



Elektromagnetische Federkraftbremsen
Spring-applied brakes
Freins à ressort électro-magnétiques

Inhaltsverzeichnis

Contents · Table des matières

Das Unternehmen	3	Our company	3	La Firme	3
Anwendungsbereiche	4	Applications	4	Applications	4
Technische Beschreibung	5	Technical specifications	5	Descriptions technique	5
PRECIMA Federkraftbremsen	6/7	Spring loaded brakes	6/7	Freins à manque de courant	6/7
Technische Daten	8/9	Technical data	8/9	Données technique	8/9
Abmessungen	10 - 21	Dimensions	10 - 21	Dimensions	10 - 21
Zubehör	22/23	Accessories	22/23	Accessoires	22/23
Elektrische Versorgung	24/25	Power supply	24/25	Alimentation électrique	24/25
Schnellschaltgleichrichter	26/27	Fast excitation rectifiers	26/27	Redresseurs à action instantanée	26/27
Stromerfassungsrelais	28	Current detection relay	28	Relais statique instantané	28
Schaltbeispiele	29	Switching mode examples	29	Exemples de câblage	29
Schaltzeiten	30	Switching times	30	Temps de commutation	30
Technische Auslegung	31 – 33	Construction	31 – 33	Spécifications	31 – 33
Typenschlüssel	34	Type code	34	Codification	34
Bestellbeispiel	35	Ordering example	35	Exemple de commande	35
Kontakt	35	Contact	35	Contact	35



Das Unternehmen

Our Company • La Firma



Die PRECIMA Magnettechnik GmbH wurde im Jahr 1981 gegründet und zählt heute zu den innovativen, klassischen Unternehmen des Mittelstandes. Mit ca. 200 Mitarbeitern wird ein umfangreiches Programm an elektrisch schaltbaren Kupplungen und Bremsen für sämtliche Bereiche aus Maschinen- und Apparatebau selbst entwickelt und hergestellt. Das Standardprogramm umfasst je nach Anwendung einen Drehmomentbereich von 0,5 – 1600 Nm.



The PRECIMA Magnettechnik GmbH was founded in year 1981 and counts today to a classic innovative medium sized brake manufacturer. With a staff of more than 200 people we produce a wide range of electro- magnetic operated brakes and clutches for all kinds of applications in machine and drive industries. Our standard product range covers the performance range of braking torque between 0,5 – 1600 Nm.



La société PRECIMA Magnettechnik GmbH a été fondée en 1981 et est considérée aujourd'hui comme entreprise classique et innovante de moyenne taille. Avec environ 200 salariés, elle développe et construit une grande gamme d'accouple ments à commutation électrique et de freins pour tous les domaines de construction de machines et appareils. La gamme standard comprend selon l'application une plage de couple de 0,5 – 1600 Nm.



Mit moderner CNC-Fertigung und gut organisierten Montagelinien werden im Jahr über 650.000 Geräte hergestellt. Ein hoher Eigenfertigungsanteil erlaubt ein Maximum an Flexibilität und kurze Durchlaufzeiten. Unsere eigene Entwicklung ist spezialisiert, auf hohem technischen Niveau kundenorientierte Lösungen zu erstellen und umzusetzen.

Ein lebendiges Qualitäts-Management-System zertifiziert nach der DIN EN ISO 9001:2015 dokumentiert und sichert die hohen Qualitäts- und Fertigungsansprüche unserer Produkte. Für den weltweiten Einsatz sind alle Produkte cCSAus approbiert.



With modern CNC machining and well organised assembling lines we produce more than 650.000 units per year. The high percentage of self manufactured parts allow us a maximum of flexibility and short reaction times. Our own highly qualified engineering and development is specialised to work out and realize customer suited solutions on a high technical standard.

A live quality-management-system certified according to the requirements of the DIN EN ISO 9001:2015 documents and secures our high standard of quality and manufacturing. Our complete product range has been cCSAus approved.



Grâce à la production CNC moderne et des lignes de montage parfaitement organisées, il est possible de fabriquer environ 650 000 appareils par an. Un pourcentage élevé de fabrication interne permet d'atteindre une flexibilité maximale et des courtes durées d'exécution. Notre service développement est spécialisé dans l'offre et la réalisation de solutions en fonction des besoins du client tout en garantissant un niveau technique élevé.

Le système de gestion qualité vivant, certifié selon la norme DIN EN ISO 9001:2015 permet de documenter un niveau de fabrication et de qualité élevé de nos produits. Tous nos produits sont homologués cCSAus pour l'utilisation dans tout le monde.



Anwendungsbereiche

Applications • Applications



Die Anwendungsbereiche unserer Bremsen und Kupplungen sind überall dort zu finden wo Massen beschleunigt, verzögert oder gehalten werden. Ob als Standardbremsen im Baukastensystem für Elektromotorenhersteller, oder als individuell angepasste Spezialbremsen für besondere Einsatzfälle. Mit unserem Bremsenprogramm bieten wir anwendungs- und kostenoptimierte Lösungen für nahezu alle Anforderungen.

Anwendungsschwerpunkte sind:

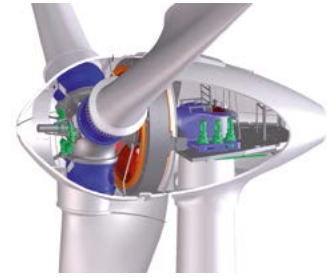
- Kran- und Hubwerksbau
- Flurförderfahrzeuge
- Waschanlagen
- Torantriebe
- Bühnentechnik
- Textilmaschinen
- Medizintechnik
- Krankenfahrstühle
- Wind- und Solarkraftwerke
- Verpackungsmaschinen
- Hafen- und Schiffswinden
- Aufzugs- und Treppenliftbau
- Werkzeugmaschinen



Applications for our brakes and clutches can be found everywhere where masses have to be moved, stopped or held. They may be included as standard brakes in the modular system for manufacturers of electric motors or as an individually adapted special brake solution for particular applications. With our range of brakes we can provide technical and cost optimized solutions for almost every requirement.

Major applications:

- Cranes and hoists
- Industrial trucks and stackers
- Car washes
- Door and gate drives
- Stage- and theatre systems
- Weaving machines
- Medical solutions
- Vehicles for disabled
- Wind and solar power
- Packing machines
- Wharf and deck winches
- Elevators and stair lifts
- Tool machines



Les domaines d'application de nos freins et embrayages se trouvent dans presque toutes les branches de la technique d'entraînement électrique. Que ce soit comme freins standard dans le système modulaire pour fabricants de moteurs électriques ou comme freins spéciaux adaptés individuellement pour des cas d'utilisation particuliers. Avec notre gamme de freins, nous offrons des solutions optimisées au niveau de l'application et des coûts pour presque toutes les exigences.

Les principaux points d'utilisation sont:

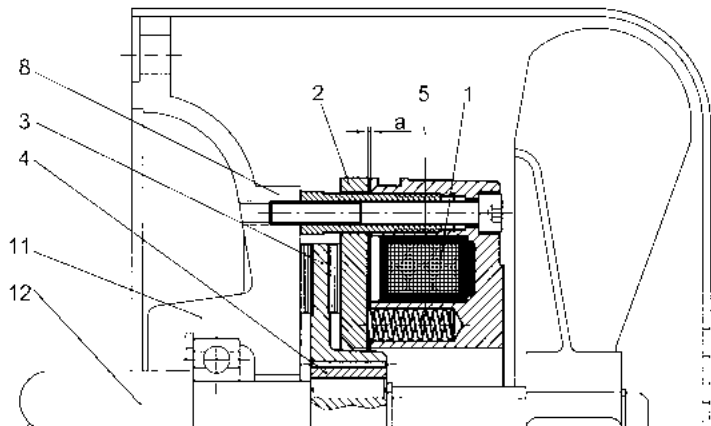
- construction de grues et de mécanismes de levage
- véhicules de manutention
- installations de lavage
- entraînements de porte
- technique de scène
- machines textiles
- technique médicale
- ascenseurs pour malades
- centrales éoliennes et centrales solaires
- machines d'emballage
- treuils portuaires et cabestans
- construction d'ascenseurs et de monte-escaliers
- machines-outils



Technische Beschreibung

Technical specification · Description technique

B1



Wirkungsweise

Im stromlosen Zustand drücken die in dem Magnetkörper (1) vorhandenen Druckfedern (5) über die axial bewegliche Ankerscheibe (2) auf den Rotor (3) und gegen die Anschraubfläche (8). Das Bremsmoment wird durch Reibschluss erzeugt. Der Bremsrotor ist formschlüssig mit der Nabe (4) verbunden.

Durch Anlegen einer Gleichspannung an die Erregerwicklung im Magnetkörper (1) entsteht ein Magnetfeld. Die erzeugte Magnetkraft wirkt auf die Ankerscheibe (2) und zieht diese über den Luftspalt „a“ gegen die Federkraft der Druckfedern (5) an den Magnetkörper (1). Der Bremsrotor wird freigegeben und die Bremswirkung aufgehoben.

Montagehinweise

Die Federkraftbremse wird einbaufertig geliefert.

- Nabe (4) auf die Welle (12) montieren und axial sichern.
- Rotor (3) auf Nabe (4) schieben.
- Magnetteil mit den Befestigungsschrauben festschrauben.
- Luftspalt „a“ gemäß Tabelle Nennluftspalte (Seite 8) anschließend überprüfen.
- Reibflächen sind öl- und fettfrei zu halten.
- Elektrischen Anschluss vornehmen.

Working principle

In the absence of current, the compression springs (5), present in the magnet body (1) are pushing against the axially movable armature plate (2) which traps the brake rotor (3) against the motor housing surface (8). The brake torque is transferred to the shaft via the rotor and splined hub (4).

By applying direct current voltage to the coil, a magnetic field is produced in the magnet body (1). This magnetic field attracts the armature plate (2) across air gap „a“ and allows the rotor to rotate and neutralizing the brake torque.

Assembly advice

The spring loaded brake is delivered ready to be mounted.

- Fit hub (4) onto shaft (12) and secure axially.
- Push rotor (3) onto hub (4).
- Tighten magnetic part by means of fastening screws.
- After assembly check air gap „a“ according to table air gap (page 8).
- The friction areas must be kept free of oil and grease.
- Make electrical connection.

Fonctionnement

A l'état de repos, les ressorts (5) logés dans le corps du stator (1), compriment le disque du rotor (3) entre l'armature axialement mobile (2) et la flasque fixe (8) sur lequel le frein est monté par vis. Le couple de freinage s'établit par friction du disque du rotor (3). Ce disque (3) est mobile axialement sur le rotor craboté sur son moyeu (4).

En appliquant un courant continu sur la bobine du stator (1), un flux magnétique se crée induisant une force magnétique attirant à travers l'entrefer «a» et contre la pression des ressorts (5), l'armature mobile (2). Le disque du rotor (3) se libère et le frein se relâche. Les freins à manque de courant constituent un système à action interne latérale ne dégageant pas de forces axiales.

Montage

Le frein à manque de courant est livré prêt à monter.

- Monter le moyeu (4) en l'arrêtant axialement sur l'arbre.
- Pousser le disque (3) sur le moyeu (4).
- Fixer le stator (1) à l'aide des vis d'assemblage.
- Ensuite, vérifier l'entrefer «a» d'après la table de l'entrefer nominal (page 8).
- Les surfaces de friction doivent être exemptes d'huile et de graisse.
- Raccorder électriquement.

PRECIMA Federkraftbremsen

Spring loaded brakes · Freins à manque de courant

Die PRECIMA Federkraftbremsen sind elektromagnetisch betätigte Einscheibenbremsen mit zwei Reibflächen. Die Bremskraft wird von Druckfedern aufgebracht. Das Bremsmoment wird im stromlosen Zustand erzeugt. Das Lüften (Lösen) der Bremse erfolgt elektromagnetisch. Das Programm der PRECIMA Federkraftbremsen umfasst:

Federkraftbremse Typ FDB

- Ausführung N
(Bremsmoment nicht einstellbar)
- Ausführung C
(Bremsmoment einstellbar)

Federkraftbremse Typ FDW

Federkraftbremse entspricht der Schutzart IP 66.

Doppel-Federkraftbremse Typ FDD

Zwei voneinander unabhängig wirkende Federkraftbremsen. Baumusterprüfung gemäß EN 81-1 liegt vor. Die Bremsen sind in Anlagen nach DIN 56925 und DIN 56921-11 (BGV-C1) einsetzbar.

Doppelrotor-Federkraftbremse Typ FDR

Federkraftbremse mit zwei Rotoren. Die Doppelrotorbremse FDR kann auf kleinstem Bauraum große Bremsmomente realisieren. Zur Erzielung ausreichender Verschleißwerte empfehlen wir unseren Schnellschaltgleichrichter PMG (Seite 22) mit zweifacher Übererregung einzusetzen.

Federkraftbremse Typ FLC

Haltebremse mit Notstoppeigenschaften.

Zubehör

Zur Ansteuerung stehen Einweg- und Brückengleichrichter, Schnellschaltgleichrichter und Stromerfassungsrelais zur Verfügung.

Sonderausführungen:

Bei speziellen baulichen und elektrischen Anforderungen an die Federkraftbremsen sprechen Sie bitte unsere Experten im In- und Ausland an.

The PRECIMA spring loaded brakes are electromagnetically actuated single-disk brakes with two friction surfaces. The braking power is applied by means of pressure springs. The braking torque is generated in the currentless condition. Ventilation (releasing) of the brake is effected electromagnetically. The range of PRECIMA spring loaded brakes includes:

Spring loaded brake Type FDB

- Version N
(braking torque not adjustable)
- Version C
(braking torque adjustable)

Spring loaded brake Type FDW

Spring loaded brake is in accordance with protection rating IP66.

Double spring loaded brake Type FDD

Double spring loaded brakes, acting independently of each other. Type-approval test in accordance with EN 81-1 was effected. The brakes can be utilized in equipment in accordance with DIN 56925 and DIN 56921-11 (BGV-C1).

Twin rotor brake Type FDR

Spring loaded brakes with two rotors. The twin rotor brake FDR can achieve high braking torques within confined mounting space. In order to attain sufficient wear values we recommend using our fast excitation rectifier PMG (page 22) with double overexcitation.

Spring loaded brake Type FLC

Holding brake with emergency stop features.

Accessories

For triggering halfwave and bridge rectifiers, fast acting rectifiers, and current detection relays are available.

Special designs:

In case of special mechanical and electrical requirements with respect to the spring loaded brakes, please contact our domestic and international experts.

Les freins à ressort PRECIMA sont des freins monodisques à actionnement électromagnétique avec deux surfaces de frottement. La force de freinage est appliquée par des ressorts de pression. Le couple de freinage est produit en état sans courant. Le desserrage du frein a lieu électromagnétiquement. La gamme de freins à ressort PRECIMA comprend :

Frein à manque de courant Type FDB

- Modèle N
(couple de freinage non réglable)
- Modèle C
(Couple de freinage réglable)

Frein à manque de courant Type FDW

Frein à manque de courant est protégé IP 66.

Frein double à manque de courant Type FDD

Deux freins à ressort agissant indépendamment l'un de l'autre. L'essai de type selon EN 81-1 existe. Les freins sont utilisables sur des installations selon DIN 56925 et DIN 56921-11 (BGV-C1).

Frein à rotor double Type FDR

Frein à ressort avec deux rotors. Dans un encombrement réduit, des couples élevés de freinage peuvent être atteints avec le frein à rotor double FDR. En utilisant notre relais statique instantané PMG (page 22) avec sa surexcitation double, des valeurs d'usure normale peuvent être atteintes.

Frein à manque de courant Type FLC

Frein d'arrêt à propriétés d'arrêt d'urgence.

Accessoires

Pour l'excitation, des redresseurs biphasés et des redresseurs à pont, des redresseurs à action instantanée et des relais de saisie de courant sont disponibles.

Modèles spéciaux:

Merci de vous adresser aux Experts du Pays pour toutes demandes spéciales électriques et de construction.

PRECIMA Federkraftbremsen

Spring loaded brakes · Freins à manque de courant

Produktinformation

- Federkraftbremse wird einbaufertig geliefert
- Standardspannungen: 24 VDC, 48 VDC, 103 VDC, 180 VDC, 205 VDC
- Standardkabel: Größe 05 und 06 – AWG 24
Größe 08 bis 30 – AWG 19
- Luftspalt „a“ voreingestellt
- Luftspalt ohne Demontage nachstellbar
- Bei den Federkraftbremsen Typ FDW/FLC ist der Luftspalt „a“ durch die Bauteile vorgegeben
- Festlager bremsseitig nicht erforderlich
- Asbestfreie Reibbeläge: Durch die spezielle Bearbeitung der Reibbeläge werden die Nennbremsmomente nach einem kurzen Einlaufprozess erreicht.
- Standard: Schutzart IP 54 (Bei Anbau unter einer Motorlüfterhaube) Erhöhter Korrosionsschutz lieferbar
- cCSAus Ausführung serienmäßig
- Fertigung und Prüfung nach VDE 0580
- Bremsen für 100 % Einschaltdauer und eine max. zul. Grenztemperatur von 145 °C ausgelegt
- CE-Kennzeichen für Niederspannungsrichtlinie
- Bremsen können mit Stillstandsheizung ausgeführt werden

Product information

- The spring loaded brake is delivered ready for mounting
- Standard voltages are: 24 VDC, 48 VDC, 103 VDC, 180 VDC and 205 VDC
- Standard cable: Size 05 and 06 – AWG 24
Size 08 to 30 – AWG 19
- The air gap „a” is pre-set
- The air gap is adjustable with out removing the brake
- The spring loaded brakes, type FDW/FLC has a fixed air gap „a” wich ist given through the dimensions of the parts
- Fixed bearing not required on the side of the brake
- Asbestos-free friction linings: Due to the special processing of the friction surface, the rated braking torques are achieved after a short running-in process
- Standard: Protective rating IP 54 (mounted under the fan cowl of electric-motors). Available with increased corrosion proofing
- cCSAus as standard design
- Manufactured and tested in accordance with VDE 0580
- The brakes are designed for 100% ED and a max. admissible temperature limit of 145°C
- CE conformity mark for low voltage regulations
- Brakes can be provided with a heating during rest periods

Information de produit

- Le frein à manque de courant est livré prêt à monter.
- Les tensions nominales sont: 24 V, 48 V, 103 V, 180 V et 205 V
- Câble standard: Tailles 05 et 06 – AWG 24
Tailles 08 à 30 – AWG 19
- Entrefer pré réglé «a»
- Entrefer ajustable sans démontage
- Pour les freins à ressort de type FDW/FLC l'entrefer «a» est prédéfini par les pièces de construction
- Palier fixe côté frein non nécessaire
- Garniture de friction sans amiante. Son façonnage spécial favorise l'atteinte du couple nominal après une courte période de rodage
- Standard: Protection IP 54 (frein monté sous le capot du ventilateur du moteur électrique). En option, protection anticorrosion renforcée
- cCSAus comme type standard
- Fabrication et essai d'après VDE 0580
- Dimensionnés pour service continu avec une température maximale admissible de 145°C.
- Marquage CE en conformité avec les directives basse tension
- Les freins peuvent être réalisés avec un chauffage d'arrêt

Technische Daten

Technical data · Données technique

Bremsmomente

Standardbremsmomente

Größe/Size/Taille	08	10	13	15	17	20	23	26	30	40
M_{bN} (Nm) nach erfolgter Einlaufphase after running-in is completed après période de rodage	5	10	20	40	60	100	150	250	400	1000
	3,5	7	14	28	43	70	107	187	300	850
	3	6	12	23	34	57	85	125	200	675
	2	4	8	17	26	42	65			500

Standardbremsmoment

Reduzierte Bremsmomente

Braking torque

Standard braking torque

Größe/Size/Taille	08	10	13	15	17	20	23	26	30	40
M_{bN} (Nm) nach erfolgter Einlaufphase after running-in is completed après période de rodage	5	10	20	40	60	100	150	250	400	1000
	3,5	7	14	28	43	70	107	187	300	850
	3	6	12	23	34	57	85	125	200	675
	2	4	8	17	26	42	65			500

Standard braking torque

Reduced braking torque

Couples de freinage

Couples de freinage standard

Größe/Size/Taille	08	10	13	15	17	20	23	26	30	40
M_{bN} (Nm) nach erfolgter Einlaufphase after running-in is completed après période de rodage	5	10	20	40	60	100	150	250	400	1000
	3,5	7	14	28	43	70	107	187	300	850
	3	6	12	23	34	57	85	125	200	675
	2	4	8	17	26	42	65			500

Couple nominal de freinage

Couples de freinage réduits

Bei Bremsmomenten $M_b < \frac{1}{2} M_{bN}$ ist zur Verkürzung der Einlaufzeiten zwischen Magnetgehäuse und Ankerscheibe eine Messingfolie erforderlich.

With braking torque $M_b < \frac{1}{2} M_{bN}$, a brass foil is required for cutting the falling-in times between magnet body and armature disk.

Pour des couples de freinage $M_b < \frac{1}{2} M_{bN}$, une feuille de laiton est nécessaire entre le boîtier magnétique et le disque d'induit pour raccourcir les temps d'incidence.

Nennluftspalte

Größe/Size/Taille	08	10	13	15	17	20	23	26	30	40*
a_{Nenn} +0,1	0,2	0,2	0,3	0,3	0,3	0,4	0,4	0,5	0,5	0,6
a_{max}	0,6	0,7	0,8	0,9	1,0	1,1	1,1	1,2	1,2	1,2
Min. Rotorstärke min. thickness of rotor Epaisseur min. du disque	4,5	5,5	7,5	9,5	11,5	12,5	14,5	16,5	16,5	18,5

* mit Schnellschaltgleichrichter (Übererregung) geschaltet

* switching with fast acting rectifier (over-excitation)

* commuté avec redresseur rapide (surexcitation)

Haltebremse mit Notstoppeigenschaften

(Luftspalt a_{max} ist ca. 1,5 x a_{Nenn})

Holding brake with emergency stop features

(Air gap a_{max} is ca. 1,5 x a_{Nenn})

Frein d'arrêt à propriétés d'arrêt d'urgence

(L'entrefer a_{max} is ca. 1,5 x a_{Nenn})

Größe/Size/Taille	08	10	13	15	17	20	23	26	30	40
M_b (Nm) statisch statique	7,5	15	30	60	90	150	225	375	600	1500



Technische Daten

Technical data · Données technique

Federdruckbremse Ausführung C

Bei der Ausführung C kann das Bremsmoment mit Hilfe des sich im Magnetteil befindlichen Einstellringes reduziert werden.

Spring loaded brake Version C

With version C, the braking torque can be reduced by means of the adjustment ring incorporated in the magnetic body.

Frein à manque de courant Modèle C

Pour le modèle C, une bague fileté de réglage située dans le stator permet de réduire le couple.

Größe/Size/Taille	08	10	13	15	17	20	23
Momentenreduzierung pro Rasterung (Nm) Torque reduction per grid point (Nm) Réduction du couple par graduation (Nm)	0,2	0,2	0,3	1	1,3	1,5	2
Max. zul. Herausdrehen des Gewinderings (Rastung) Max. admissible unscrewing of ring follower (grid points) Dévissage max. de la bague fileté en graduations	6	12	12	9	12	18	24

Weitere Größen auf Anfrage

Other sizes on request

Autres tailles de frein sur demande

Zulässige Reibarbeit W_{Rmax} (J) in Abhängigkeit der Schalthäufigkeit (S/h).

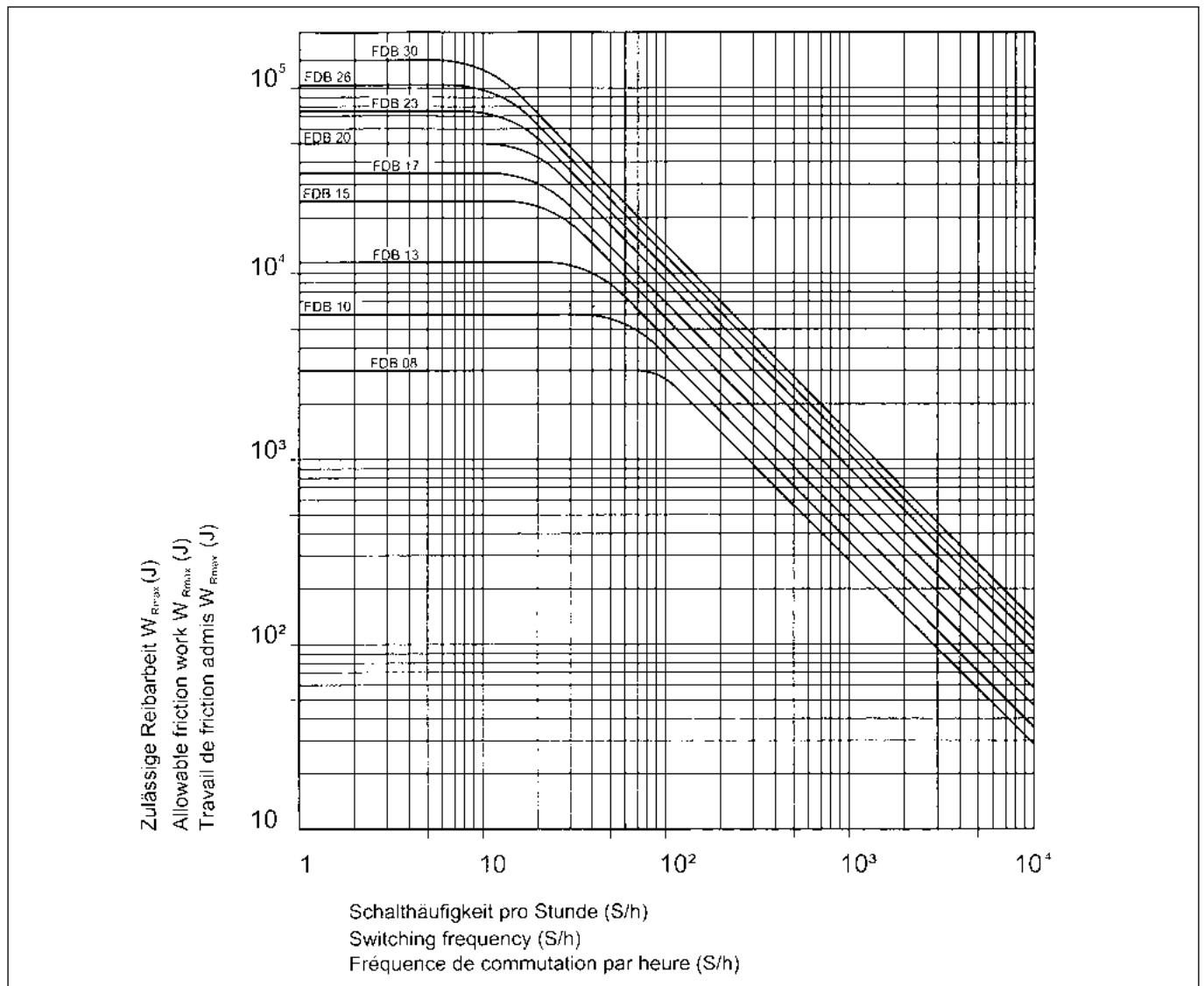
Falls $W_R \geq 0,1 * W_{Rmax}$ sind die Parameter Drehzahl und Bremszyklen zu berücksichtigen (→ Rücksprache mit PRECIMA erforderlich)

Allowable friction work W_{Rmax} (J) as a function of switching frequency (S/h).

At $W_R \geq 0,1 * W_{Rmax}$ the parameters of rpm and braking cycles must be considered (consultation with PRECIMA is required)

Travail de friction admis W_{Rmax} (J) en fonction de la fréquence de commutation.

En cas de $W_R \geq 0,1 * W_{Rmax}$ les paramètres de la vitesse (t/min) et des cycles de freinage doivent être considérées (veuillez consulter PRECIMA).



Abmessungen

Federkraftbremse FDB
Ausführung N

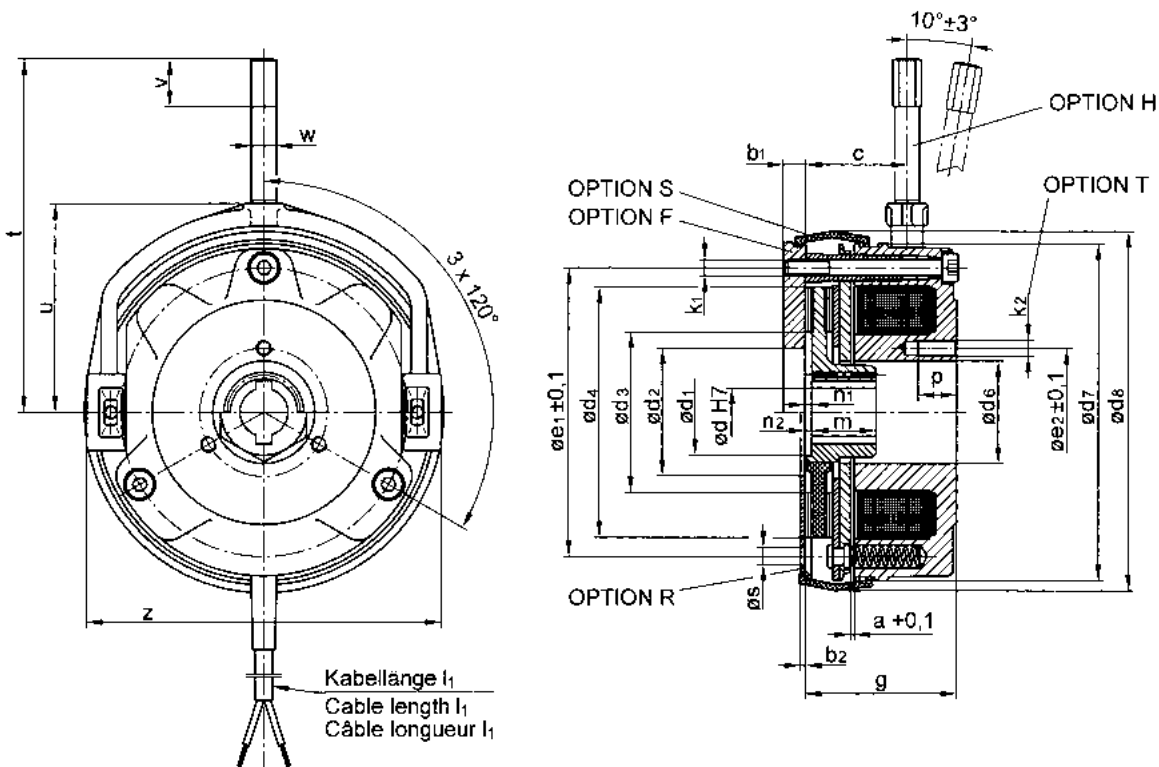
Dimensions

Spring loaded brake FDB
Version N

Dimensions

Frein a manque de courant FDB
Modèle N

B2



mit Zusatzbauteil HFRS

Additional component HFRS

Avec accessoire HFRS

Größe Size Taille	M _{BN} ** (Nm)	P 20°C (Watt)	a +0,1	b1	b2	c	Sechskant-Nabe hexagon hub Moyeu hexagonal d H7	Verzahnte Nabe Toothed hub Moyeu endente d H7	d1	d2	d3	d4	d6 H7	d7	d8
08	5	22	0,2	6	1,5	20	11/14/15	11/14*15*	20	30	42	60	26	85	89
10	10	28	0,2	7	1,5	21	15/19/20*	14/15	25	40	50	78	32	105	109
13	20	34	0,3	9	1,5	33	15/20/25	15/20	33	50	62	96	42	130	135
15	40	42	0,3	9	1,5	38	20/25/30	20/25	42	60	80	118,5	52	150	155
17	60	50	0,3	11	2	42	-	25/30/35*	-	70	84	127,5	62	170	175
20	100	76	0,4	11	2	48	-	30/35/40	-	80	94	152	72	195	201
23	150	76	0,4	11	2	53	-	30/35/40/45	-	90	120	178	80	225	231
26	250	100	0,5	11	2	58	-	35/40/45/50/55*	-	90	130	204	90	258	264
30	400	140	0,5	12,5	2	60	-	45/50/55/60/65*	-	120	180	255	115	306	312
40	1000	144***	0,6	18	-	69	-	65/70/75/80*	-	150	256	330	150	400	408

Standard-Passfedernut nach
DIN 6885/1-JS9

* Passfedernut nach DIN 6885/3-JS9

** Bremsmoment nach erfolgter Einlaufphase
mit Schnellschaltgleichrichter (Übererregung)
geschaltet

Standard keyway in accordance with
DIN 6885/1-JS9

* Keyway in accordance with DIN 6885/3-JS9

** Braking torque after completion of running-in
switched with fast acting rectifier (over-excitation)

Rainure de clavette parallèle standard selon
DIN 6885/1-JS9

* Rainure de clavette suivant DIN 6885/3-JS9

** Couple de freinage après rodage
commuté avec redresseur rapide
(surexcitation)

Größe Size Taille	e1 ±0,1	e2 ±0,1	g	k1	k2	l1	m	n1	n2	p	øS*****	t	u	v	w	z
08	72	34	38,3	3 x M4	3 x M4	400	18	1,5	0,5	8	3 x 4,5	100	55	15	8	89
10	90	40	47,7	3 x M5	3 x M5	500	20	2,5	1	12	3 x 5,5	110	65	15	8	111
13	112	54	53,1	3 x M6	3 x M6	500	20	3,5	1,5	12	3 x 6,5	135	75	20	10	132
15	132	65	60,3	3 x M6	3 x M6	600	25	3	2	12	3 x 6,5	140	85	20	10	151
17	145	75	69,8	3 x M8	3 x M8	600	30	3	-	15	3 x 8,5	165	97	25	12	172
20	170	85	80,4	3 x M8	3 x M8	600	30	3	-	15	3 x 8,5	186	116	25	12	196
23	196	95	89,8	3 x M8	3 x M8	600	35	4	-	15	3 x 8,5	200	128	25	12	224
26	230	110	98,9	3 x M10	6 x M10	600	40	4	-	25	3 x 10,5	285	148	35	19	258
30	278	138	104,5	6 x M10	6 x M10	600	50	4	-	25	6 x 10,5	310	175	35	19	304
40	360	180	120,6	6 x M12	6 x M12	600	70	4	-	43*****	6 x 13	415	230	35	19	403

Maße in mm

Bestellbeispiel siehe Seite 30

**** separater Innenpol: 15mm ohne Gewinde
(Durchgangsbohrung)

***** Bohrungen bei Option R und F

Dimensions in mm

Order example see page 30

**** separate inner pole: 15mm without thread
(through-hole)

***** Bores with options R and F

Dimensions en mm

Exemple de commande voir page 30

**** pôle intérieur séparé: 15 mm sans filet
(trou débouchant)

***** Trous pour option R et F

Abmessungen

Federkraftbremse FDB
Ausführung C

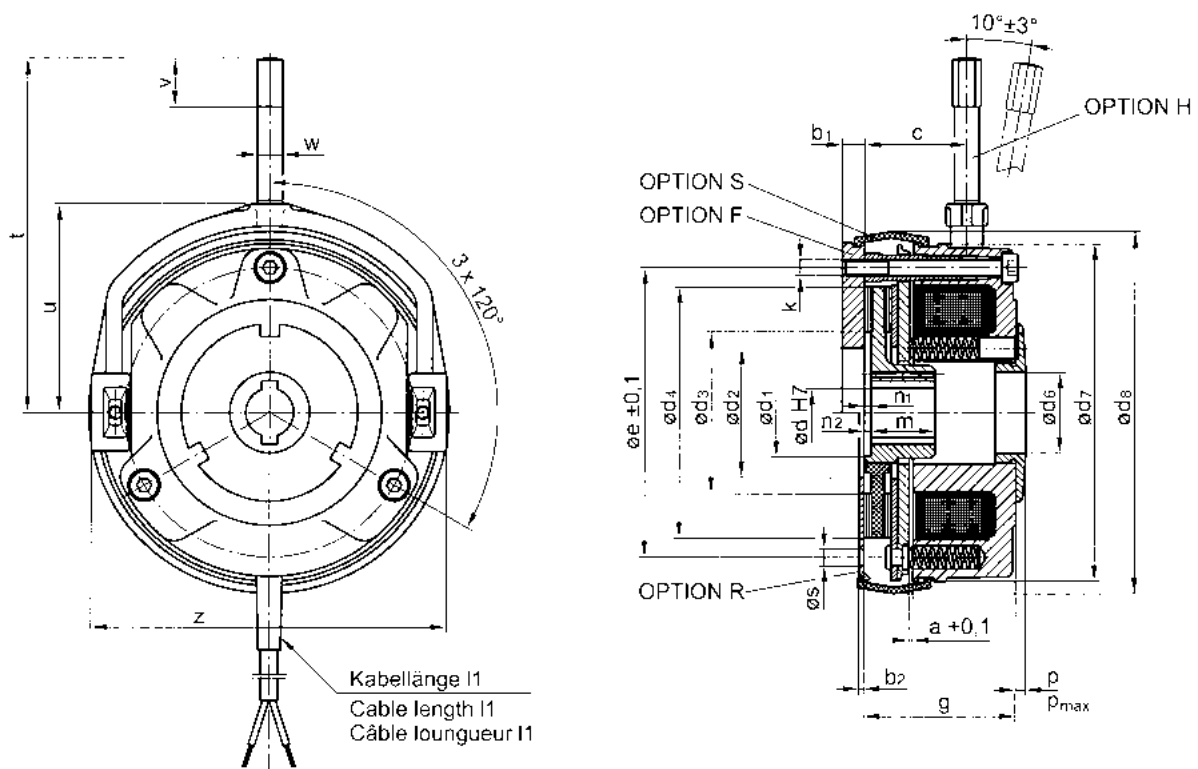
Dimensions

Spring loaded brake FDB
Version C

Dimensions

Frein a manque de courant FDB
Modèle C

B3



mit Zusatzbauteil HFRS

Additional component HFRS

Avec Accessoire HFRS

Größe Size Taille	M _{bN} ** (Nm)	P 20°C (Watt)	a +0,1	b1	b2	c	Sechskant-Nabe hexagon hub Moyeu hexagonal d H7	Verzahnte Nabe Toothed hub Moyeu endente d H7	d1	d2	d3	d4	d6	d7	d8
08	5	22	0,2	6	1,5	20	11/14/15	11/14*/15*	20	30	42	60	21	85	89
10	10	28	0,2	7	1,5	21	15/19/20*	14/15	25	40	50	78	25	105	109
13	20	34	0,3	9	1,5	33	15/20/25	15/20	33	50	62	96	35	130	135
15	40	42	0,3	9	1,5	38	20/25/30	20/25	42	60	80	118,5	45	150	155
17	60	50	0,3	11	2	42	-	25/30/35*	-	70	84	127,5	54	170	175
20	100	76	0,4	11	2	48	-	30/35/40	-	80	94	152	60	195	201
23	150	76	0,4	11	2	53	-	30/35/40/45	-	90	120	178	65	225	231

Standard-Passfedernut nach
DIN 6885/1-JS9

Standard keyway in accordance with
DIN 6885/1-JS9

Rainure de clavette parallèle standard
selon DIN 6885/1-JS9

* Passfedernut nach DIN 6885/3-JS9

* Keyway in accordance with
DIN 6885/3-JS9

* Rainure de clavette suivant
DIN 6885/3-JS9

** Bremsmoment nach
erfolgter Einlaufphase

** Braking torque after completion of
running-in

** Couple de freinage après rodage

Größe Size Taille	e ±0,1	g	k	l1	m	n1	n2	p	pmax	es***	t	u	v	w	z
08	72	38,3	3 x M4	400	18	1,5	0,5	3	6	3 x 4,5	100	55	15	8	89
10	90	47,7	3 x M5	500	20	2,5	1	3	9	3 x 5,5	110	65	15	8	111
13	112	53,1	3 x M6	500	20	2,5	1,5	3,5	9,5	3 x 6,5	130	75	20	10	132
15	132	60,3	3 x M6	600	25	3	2	3,5	8	3 x 6,5	140	85	20	10	151
17	145	69,8	3 x M8	600	30	3	-	4,5	10,5	3 x 8,5	165	97	25	12	172
20	170	80,4	3 x M8	600	30	3	-	7	14	3 x 8,5	186	116	25	12	196
23	196	89,8	3 x M8	600	35	4	-	8	17	3 x 8,5	200	128	25	12	224

Maße in mm

Bestellbeispiel siehe Seite 30

*** Bohrungen bei Option R und F
Weitere Größen auf Anfrage

Dimensions in mm

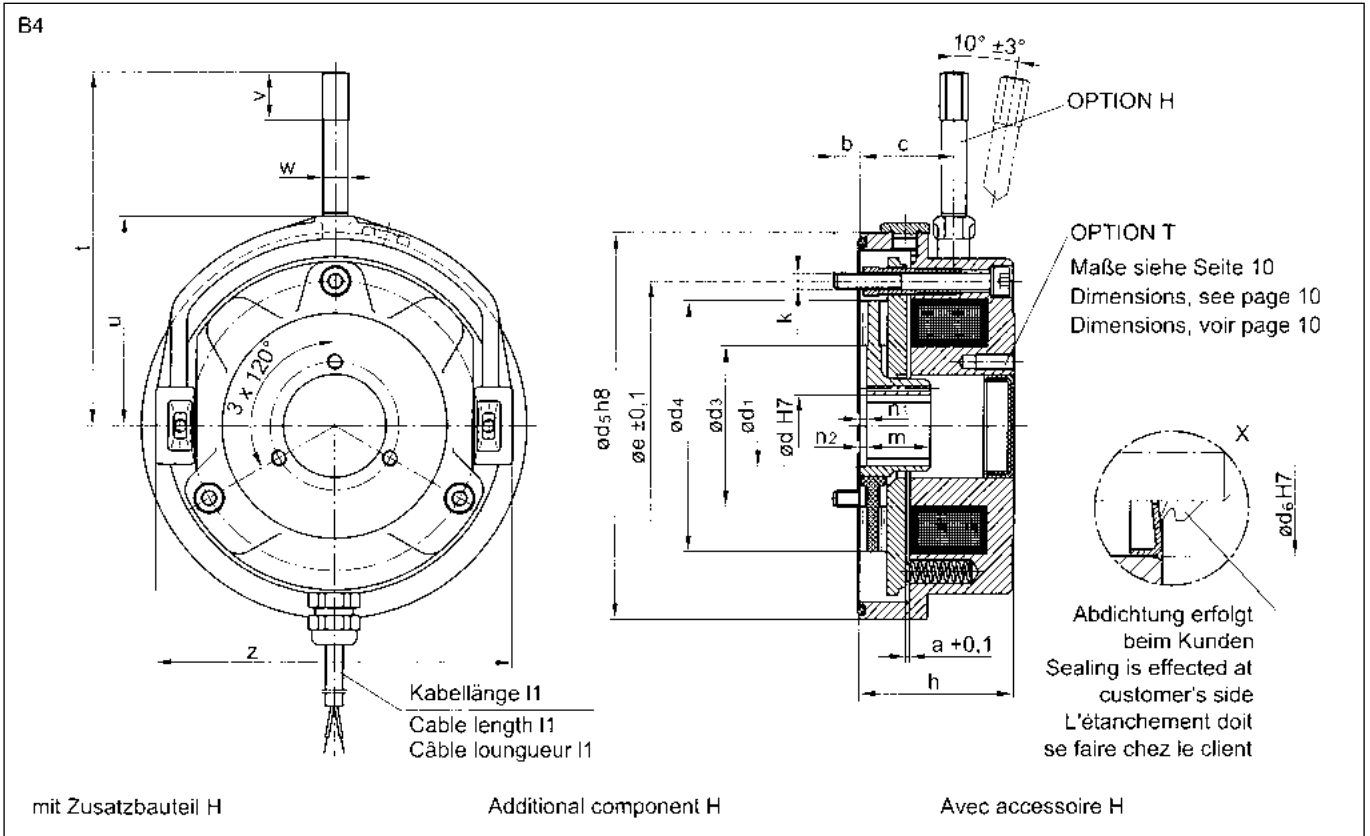
Order example see page 30

*** Bores with options R and F
Other sizes on request

Dimensions en mm

Exemple de commande voir page 30

*** Trous pour option R et F
Autres tailles de frein sur demande



Federkraftbremse FDW

Diese Federkraftbremse entspricht durch ihr geschlossenes Gehäuse und die staub- und wasserdichte Kabelverschraubung der Schutzart IP 66. Bei durchgehender Welle - Einzelheit X - (z. Bsp. zum Anbau eines Lüfters) muss die Abdichtung beim Kunden erfolgen.

Spring loaded brake FDW

This fully capsulated brake design with water- and dustproof screw connection of the cable is in accordance with protection rating IP 66. In case of continuous shaft - detail X - (e.g. for attaching a fan) a suitable sealing must be recognized from customer side.

Frein à ressort FDW

Ce frein à ressort correspond par son boîtier fermé et le passe-câbles à vis étanche à l'eau et à la poussière au type de protection IP 66. Dans le cas d'un arbre traversant - détail X - (p.ex. Pour le montage enaxe d'un ventilateur), l'étanchement doit se faire chez le client.

Größe Size Taille	M_{bN}^{**} (Nm)	P 20°C (Watt)	a +0,1	b	c	Sechskant-Nabe hexagon hub Moyeu hexagonal d H7	Verzähnte Nabe Toothed hub Moyeu endente d H7	d1	d3	d4	d5 h8	d6 H7
08	5	29	0,2	6	30	11/14/15	11/14*/15*	20	42	60	98	26
10	10	40	0,2	8,5	43,5	15/19/20*	14/15	25	50	78	120	32
13	20	49	0,3	12	39	15/20/25	15/20	33	62	96	145	42
15	40	59	0,3	13	42	20/25/30	20/25	42	80	118,5	168	52
17	60	87	0,3	14	46	-	25/30/35*	-	84	127,5	188	62
20	100	110	0,4	14	51,5	-	30/35/40	-	94	152	213	72
23	150	101	0,4	15	58	-	30/35/40/45	-	120	178	245	80
26	250	140	0,5	19	62	-	35/40/45/50/55*	-	130	204	276	90
30	400	189	0,5	17	64	-	45/50/55/60/65*	-	180	255	324	115

Standard-Passfedernut nach
DIN 6885/1-JS9

* Passfedernut nach DIN 6885/3-JS9

** Bremsmoment nach
erfolgter Einlaufphase

Standard keyway in accordance with
DIN 6885/1-JS9

* Keyway in accordance with
DIN 6885/3-JS9

** Braking torque after completion of
running-in

Rainure de clavette parallèle standard
selon DIN 6885/1-JS9

* Rainure de clavette suivant
DIN 6885/3-JS9

** Couple de freinage après rodage

Abmessungen

Federkraftbremse FDW
Ausführung A (Atex)

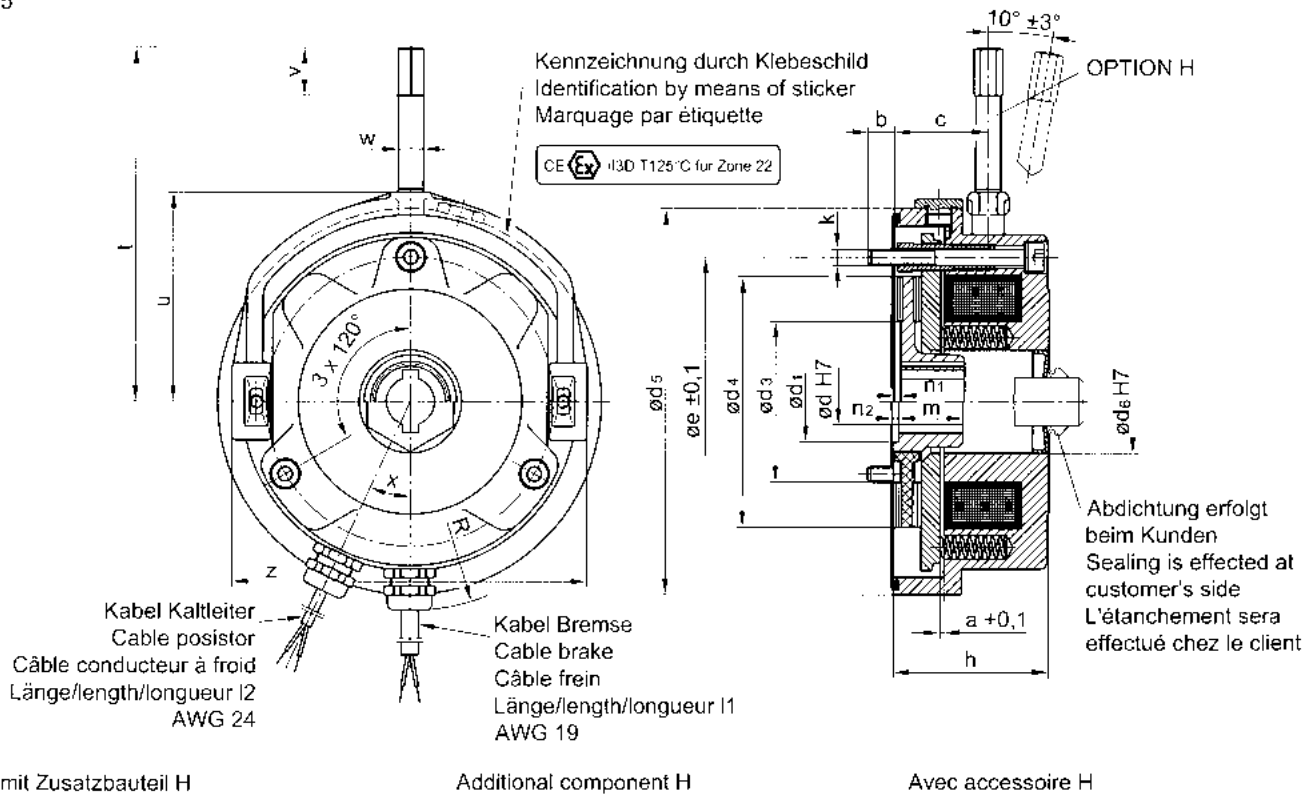
Dimensions

Spring loaded brake FDW
Version A (Atex)

Dimensions

Frein a manque de courant FDW
Modèle A (Atex)

B5



Federkraftbremse FDW Ausführung ATEX

Die Federkraftbremse Typ FDW - Ausführung Atex - ist für den Einsatz in explosionsgefährdeten Bereichen der Staubzone 22 ausgelegt. Als zusätzliche Sicherheit kann die Temperatur am Magnetgehäuse durch einen Kaltleiter überprüft werden. Spezielle Fragen zu diesem Produkt sind beim Hersteller nachzufragen.

Spring loaded brake FDW ATEX Version

The spring loaded brake, type FDW - model Atex - is designed for its operation in explosion hazardous areas of the dust zone 22. As an additional safety feature, the temperature of the magnet body can be checked by means of a posistor. Special questions regarding this product should be directed by PRECIMA Engineers.

Frein à ressort FDW Modèle ATEX

Le frein à ressort de pression type FDW - modèle Atex - est conçu pour utilisation dans des zones à risque d'explosion de la zone de poussière 22. A titre de sécurité supplémentaire, la température peut être contrôlée au boîtier magnétique par un conducteur à froid. Pour toute question spéciale au sujet de ce produit, veuillez vous renseigner auprès de l'usine principale.

Größe Size Taille	e ±0,1	h	k	l1	l2	m	n1	n2	R***	t	u	v	w	x***	z
08	72	40	3 x M4	400	400	18	1,5	0,5	54	100	55	15	8	25°	89
10	90	48	3 x M5	500	500	20	2,5	1	65	110	65	15	8	25°	111
13	112	53,5	3 x M6	500	500	20	3,5	1,5	79	130	75	20	10	25°	132
15	132	60	3 x M6	600	600	25	3	2	89	140	85	20	10	20°	151
17	145	70	3 x M8	600	600	30	3	-	98	165	97	25	12	20°	172
20	170	80	3 x M8	600	600	30	3	-	110	186	116	25	12	20°	196
23	196	90	3 x M8	600	600	35	4	-	125	200	128	25	12	20°	224
26	230	99	3 x M10	600	600	40	4	-	140	285	148	35	19	20°	258
30	278	105	6 x M10	600	600	50	4	-	164	310	175	35	19	20°	304

Maße in mm
Bestellbeispiel siehe Seite 20

*** Ausführung A

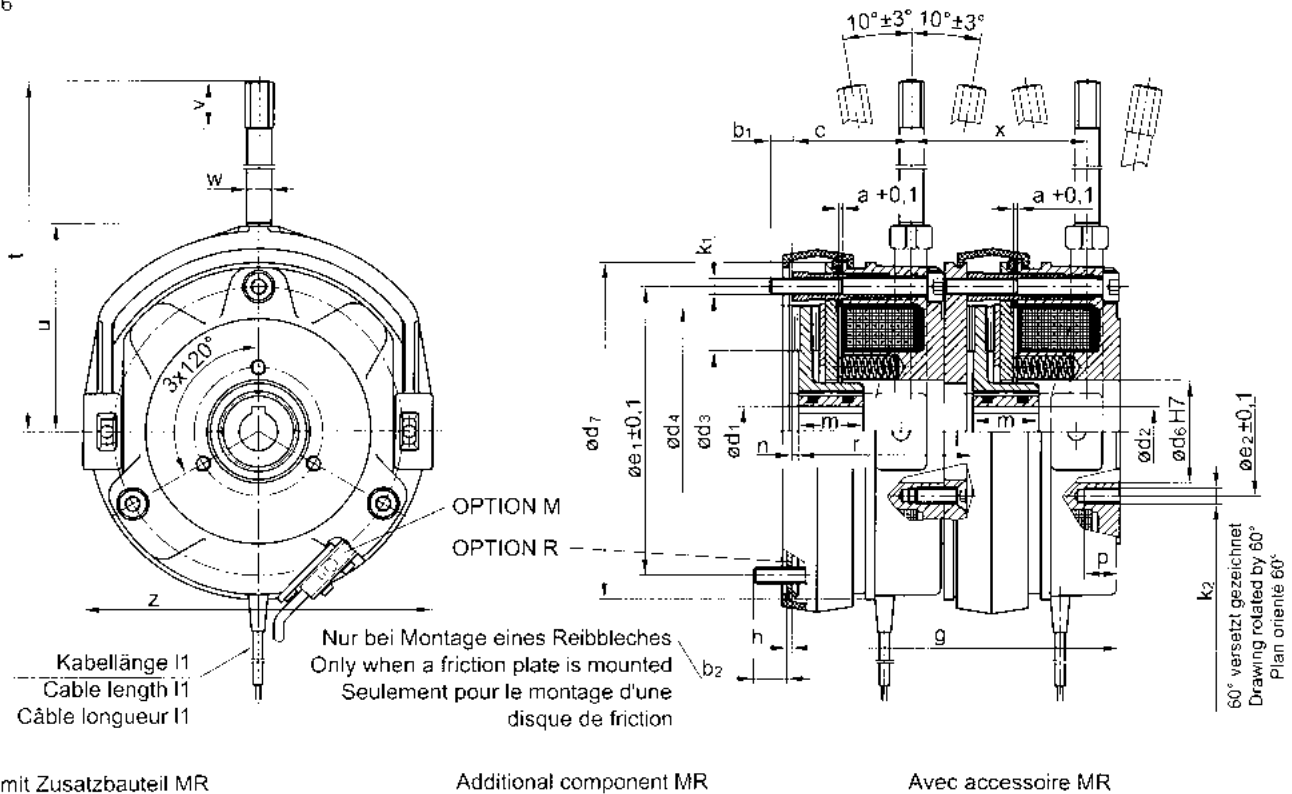
Dimensions in mm
Order example see page 30

*** Version A

Dimensions en mm
Exemple de commande voir page 30

*** Modèle A

B6



Federkraftbremse FDD

Die Doppelbremsen kommen dort zum Einsatz, wo hohe Anforderungen an die Sicherheit gestellt werden. Diese zwei voneinander unabhängig wirkenden Federkraftbremsen sind aufgrund einer speziellen Geräuschdämpfung für den Einsatz im Theaterbau geeignet. Durch seitlich angeordnete Mikroschalter (Option M) kann das „Lüften“ der Bremsen überwacht werden. Die Baumusterprüfung gemäß EN 81 und BGV C1 für Aufzugsbremsen liegen vor.

Spring loaded brake FDD

FDD double brakes are two specially designed low noise brakes working independently of each other meeting high demands on safety. As option (M) a microswitch is monitoring the function of the brakes. The design homologation in accordance with EN 81 and BGV C1 for elevator brakes has been granted.

Frein a manque de courant FDD

Ces freins doubles à ressort agissant indépendamment l'un de l'autre conviennent à l'utilisation dans la construction de théâtres. Des microrupteurs disposés sur les côtés (option M) permettent de vérifier le «desserrage» de freins. Le trains de levage ont été testés selon les normes EN 81 et BGV C1.



Abmessungen

Federkraftbremse FDD

Dimensions

Spring loaded brake FDD

Dimensions

Frein a manque de courant FDD

Größe Size Taille	M _{bN} (Nm) 7 Federn 7 springs 7 ressorts	M _{bN} (Nm) 5 Federn reduziert 5 springs reduced 5 ressorts reduit	M _{bN} (Nm) 4 Federn reduziert 4 springs reduced 4 ressorts reduit	P 20°C (Watt)	a +0,1	b1	b2	c	Verzahnung Toothed hub Moyeu endente d1 H7 / d2 H7	d3	d4	d6 H7	d7
08	2 x 6	2 x 4	2 x 3,5	2 x 22	0,2	6	9,5	34,5	11/12/15*	42	59,8	26	85
10	2 x 12,5	2 x 8,5	2 x 7	2 x 28	0,2	7	10,5	47	11/12	50	78	32	105
13	2 x 25	2 x 17,5	2 x 14	2 x 34	0,3	9	12,5	37,5	15/20	62	96	42	130
15	2 x 50	2 x 35	2 x 28	2 x 42	0,3	9	12,5	42	20/25	80,5	117	52	150
17	2 x 75	2 x 52	2 x 42	2 x 50	0,3	11	13,5	46	25/30/35*	93	126	62	170
20	2 x 125	2 x 89	2 x 70	2 x 76	0,4	11	13,5	53	30/35/40	118	152	72	195
23	2 x 187	2 x 132	2 x 107	2 x 76	0,4	11	19	58	30/35/40/45	127	176	80	225
26	2 x 300	2 x 225	2 x 150	2 x 100	0,5	11	19	62	35/40/45/50	153	201	90	258
30	2 x 500	2 x 375	2 x 250	2 x 140	0,5	19	17	63,5	45/50/55/60	205	255	115	306
40**	2 x 1200	2 x 1000	2 x 800	2 x 144****	0,6	17	14***	82,6	65/70/75	258	330	150	400

Standard-Passfedernut nach
DIN 6885/1-JS9

* Passfedernut nach DIN 6885/3-JS9

** 12/10/8 Federn

*** keine Ausführung mit Reibblech;

Maße b2 und h für Ausführung mit Flansch

**** mit Schnellschaltgleichrichter (Übererregung)
geschaltet

Standard keyway in accordance with
DIN 6885/1-JS9

* Keyway in accordance with DIN 6885/3-JS9

** 12/10/8 springs

*** no option Friction plate;
dimensions b2 and h for option Flange

**** switched with fast acting rectifier
(over-excitation)

Rainure de clavette parallèle standard selon
DIN 6885/1-JS9

* Rainure de clavette suivant DIN 6885/3-JS9

** 12/10/8 ressorts

*** pas de version avec tôle de friction;
cote b2 et cote h pour bride

**** commuté avec redresseur rapide (surexcitation)

Größe Size Taille	øe1 ±0,1	øe2 ±0,1	g	h	k1	k2	l1	n	m	p	r	t	u	v	w	x	z
08	72	34	82,6	1,5	3 x M4	3 x M4	800	1,5	18	8	44,3	110	55	15	8	44,3	89
10	90	40	102,4	1,5	3 x M5	3 x M5	800	2,5	20	12	54,5	120	65	15	8	54,5	111
13	112	54	115,2	1,5	3 x M6	3 x M6	800	3,5	20	12	62	160	75	20	10	62	132
15	132	65	129,6	1,5	3 x M6	3 x M6	800	3	25	12	69	200	85	20	10	69	151
17	145	75	150,6	2	3 x M8	3 x M8	800	3	30	15	81	220	97	25	12	81	172
20	170	85	171,8	2	3 x M8	3 x M8	1000	3	30	15	91	220	116	25	12	91	196
23	196	95	190,6	2	3 x M8	3 x M8	1000	4,5	35	15	101	250	128	25	12	101	224
26	230	110	208,8	2	3 x M10	6 x M10	1000	4	40	25	110	330	148	35	19	110	258
30	278	138	220	2	6 x M10	6 x M10	1000	4	50	25	115,5	357	175	35	19	115,5	304
40**	360	180	259,2	18****	6 x M12	6 x M12	1000	4	70	43	138,5	415	230	35	19	138,5	403

Maße in mm
Bestellbeispiel siehe Seite 30

Dimensions in mm
Order example see page 30

Dimensions en mm
Exemple de commande voir page 30



Abmessungen

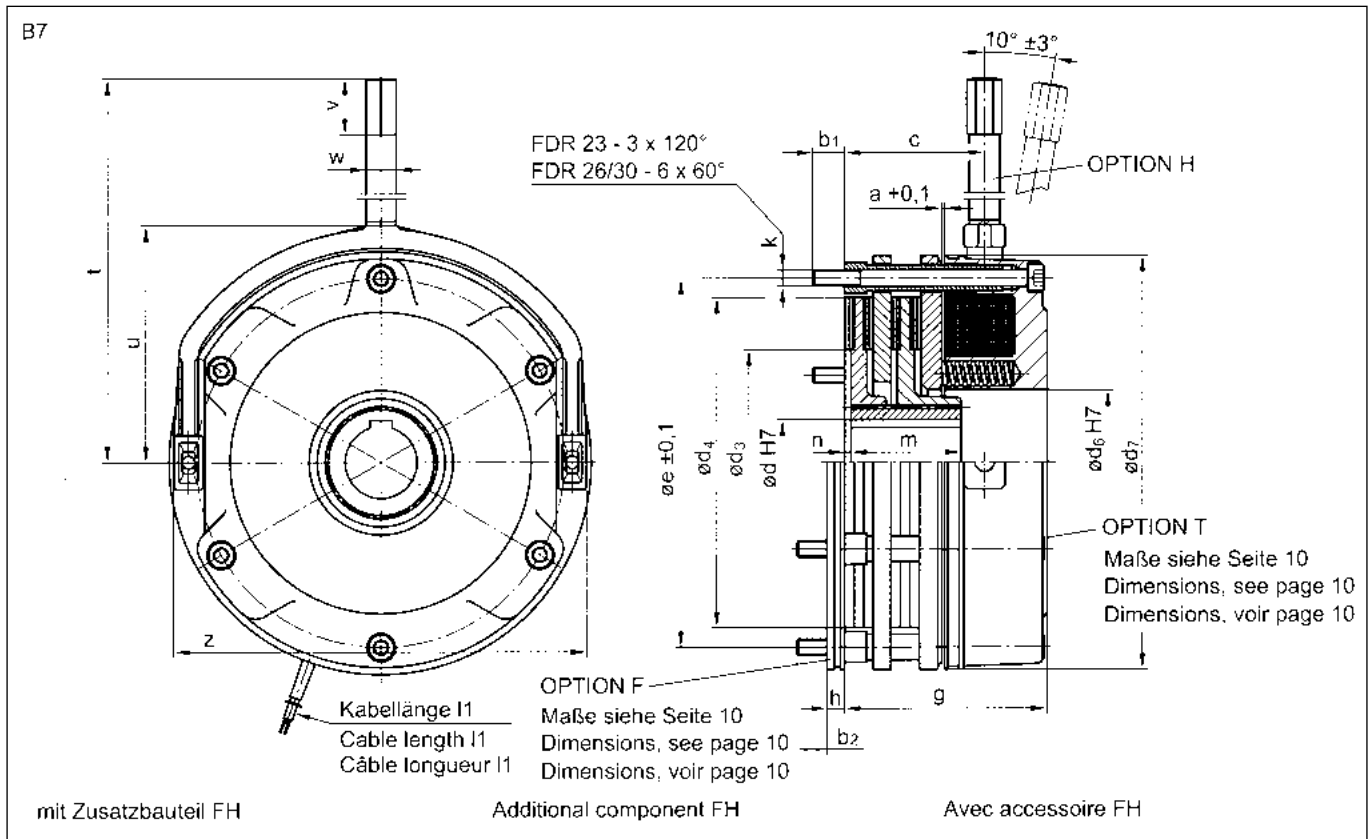
Federkraftbremse FDR

Dimensions

Spring loaded brake FDR

Dimensions

Frein a manque de courant FDR



Federkraftbremse FDR

Die Doppelrotorbremse FDR kann auf kleinstem Bauraum große Bremsmomente realisieren. Zur Erzielung ausreichender Verschleißwerte empfehlen wir unseren Schnell-schaltgleichrichter PMG (Seite 22) mit zweifacher Übererregung einzusetzen.

Spring loaded brake FDR

The twin rotor brake FDR can achieve high braking torques within confined mounting space. In order to attain sufficient wear values we recommend using our fast excitation rectifier PMG (page 22) with double overexcitation.

Frein a manque de courant FDR

Dans un encombrement réduit, des couples élevés de freinage peuvent être atteints avec le frein à rotor double FDR. En utilisant notre relais statique instantané PMG (page 22) avec sa surexcitation double, des valeurs d'usure normale peuvent être atteintes.

Größe Size Taille	M _{bN} ** (Nm)	P 20°C (Watt)	a +0,1	b1	b2	c	Verzähnte Nabe Toothed hub Moyen endente d H7	d3	d4	d6 H7	d7	Øe ±0,1	g	h	k	l1	m	n	t	u	v	w
23	300	76	0,5	11	10	82	40/45	120	178	80	225	196	119	11	5 x M8	600	62,5	4	200	128	25	12
26	500	100	0,5	20	19	89	45/50	130	204	90	258	230	130	11	6 x M10	600	70	4	285	148	35	19
30	800	140	0,6	16	14	92	50/55/60	180	255	115	306	278	136	12,5	6 x M10	600	82	4	310	175	35	19

Standard-Passfedernut nach
DIN 6885/1-JS9

** Bremsmoment nach
erfolgter Einlaufphase

Maße in mm
Bestellbeispiel siehe Seite 30

Standard keyway in accordance with
DIN 6885/1-JS9

** Braking torque after completion of
running-in

Dimensions in mm
Order example see page 30

Rainure de clavette parallèle standard
selon DIN 6885/1-JS9

** Couple de freinage après rodage

Dimensions en mm
Exemple de commande voir page 30

Abmessungen

Federkraftbremse FLC

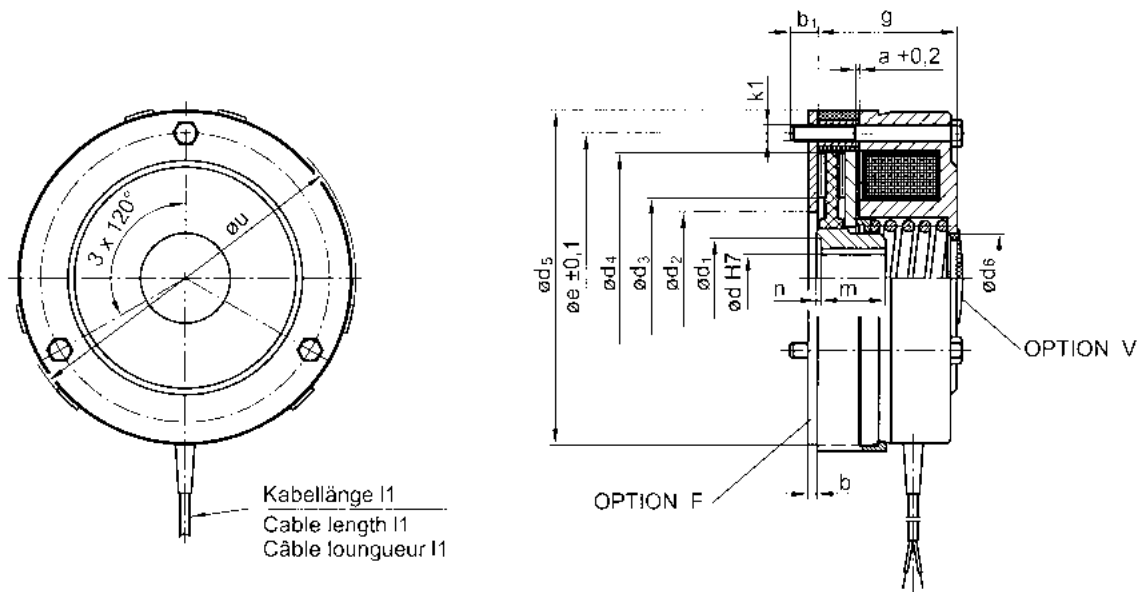
Dimensions

Spring loaded brake FLC

Dimensions

Frein a manque de courant FLC

B8



Kabellänge l1
Cable length l1
Câble longueur l1

mit Zusatzbauteil FV

Additional component FV

Avec accessoire FV

Federkraftbremse FLC

Diese Federkraftbremse wird bevorzugt als Haltebremse mit Notstoppeigenschaften oder bei geringen Reibarbeiten eingesetzt, z. B. im Kleinmotorenbau und im Behindertenfahrzeugbau.

Spring loaded brake FLC

This brake is the preferred choice for applications requiring low friction work, holding or emergency stop functions. Applications include small motors, lifting equipment and vehicles for the handicapped.

Frein a manque de courant FLC

Ce frein à manque de courant est utilisé de préférence comme frein pour arrêt d'urgence ou en cas de freinage avec très peu de mouvement de friction p. ex. dans la construction de moteurs fractionnaires, engins de levage et véhicules pour handicapés.

Größe Size Taille	M _{bN} ** (Nm)	P 20°C (Watt)	a +0,2	b	b1	Sechskant-Nabe hexagon hub Moyeu hexagonal d H7	d1	d2	d3	d4	d5	d6
05	0,25/0,5/1	10	0,2	1,5	5,5	8/10	-	25	29	42	59	18
06	0,5/1/2	16	0,2	1,5	8	8/11/12*	-	34	35	50	69	20
08	2,5/4/5	22	0,2	3	8,5	10/12/15	20	40	42	62	84	22

Standard-Passfedernut nach
DIN 6885/1-JS9

* Passfedernut nach DIN 6885/3-JS9

** Bremsmoment nach
erfolgter Einlaufphase

Standard keyway in accordance with
DIN 6885/1-JS9

* Keyway in accordance with
DIN 6885/3-JS9

** Braking torque after completion of
running-in

Rainure de clavette parallèle standard
selon DIN 6885/1-JS9

* Rainure de clavette suivant
DIN 6885/3-JS9

** Couple de freinage après rodage

Größe Size Taille	e ±0,1	g	k1	l1	m	n	u	Kabel Cable Câble
05	52	30	3 x M4	400	12	0	62	AWG 24 2 x 0,23 mm ²
06	60	32	3 x M4	400	15	0	73	
08	72	38,5	3 x M4	400	18	1	89	AWG 19 2 x 0,75 mm ²

Maße in mm
Bestellbeispiel siehe Seite 30

Dimensions in mm
Order example see page 30

Dimensions en mm
Exemple de commande voir page 30

Gekapselte Kompaktbremse FDS

Die kompakte FDS IP65 Baureihe wurde als Lösung für Einsatzbereiche konzipiert, die eine kostengünstige, aber vor äußeren Einflüssen wie Schmutz, Staub oder Feuchtigkeit geschützte Bremse erfordern. Durch das von Precima speziell entwickelte Magnetgehäuse bietet diese Bremse trotz ihrer kompakten Bauweise ein optimiertes Leistungsspektrum als Haltebremse mit Notstoppfunktion.

Einsatzbereiche:

Flurförderfahrzeuge, Treppenlifte, Solaranlagen, Werkzeugmaschinen, etc.

- Kompakte Bauausführung
- Umlaufende Abdichtung zum Lagerschild oder Anbauflansch
- Einfache, schnelle und sichere Montage – bei fest eingestelltem Luftspalt

Optionen:

- Manuelle Handlüftung (auch nachrüstbar)
- Anbauflansch

Compact enclosed brake FDS

The compact FDS IP 65 Brake Series was developed as solution for applications which require an economical totally enclosed brake which is protected against dirt, dust or moisture. Because of the specially designed magnet body this brake is most effective as a holding or parking brake with emergency stop features.

Applications:

Industrial Trucks, Stair Lifts, Solar fields, CNC Machines, etc.

Features:

- Compact design
- O-Ring Seals against the Motor End Shield or Flange
- Easy, Simple and Fast Assembling

Optionen:

- Manual Hand Release
- Mounting Flange

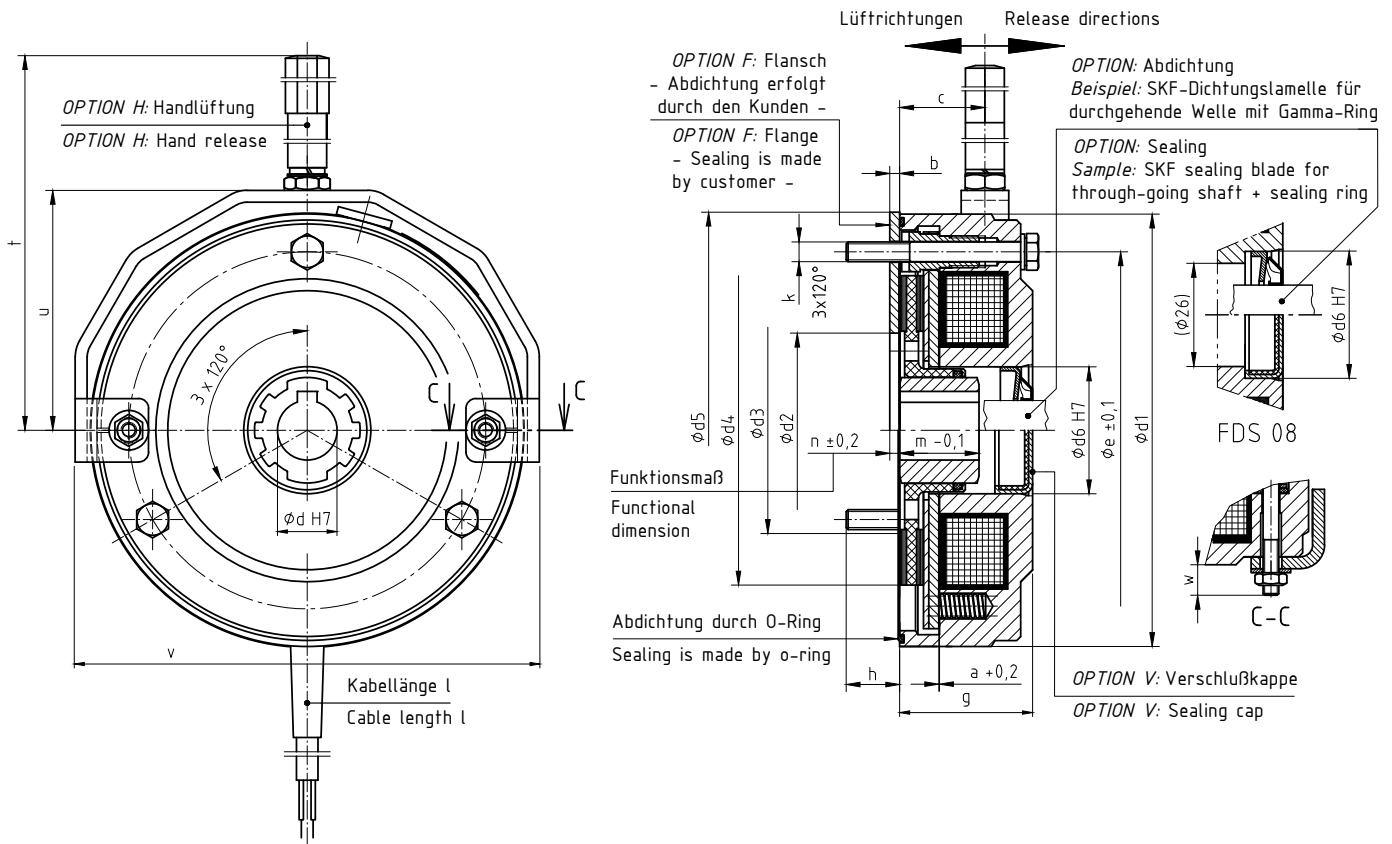


Abmessungen

gekapselte Kompaktbremse FDS

Dimensions

compact enclosed brake FDS



Größe Size	Bremsmoment Braking torque (Nm)	P 20 °C (Watt)	a (+0,2)	b	c	Nabe Hub ød H7	ød1	ød2	ød3	ød4
FDS 08	5 / 7,5**	28	0,2	1,5	20,5	11 / 12 / 15*	89	38	42	62
FDS 10	10 / 15**	35	0,2	2	21,5	15 / 20*	109	49	50	78
FDS 13	20 / 25**	46	0,3	2,5	24,5	20 / 25	134	60	62	96

Größe Size	ød5	ød6 (H7)	øe (±0,1)	g	h	k (3x120°)	l	m (-0,1)	n (±0,2)	t	u	v	w
FDS 08	90	32***	72	31,5	8,5	M4x40	400	18	1,5	103	53	94	6
FDS 10	110	32	90	31,5	9,5	M5x40	400	20	2	111	60,5	117	7,7
FDS 13	135	42	112	39,5	12	M6x50	500	20	2,5	138	76,5	142	10

Maße in mm, Standard-Paßfedernut nach DIN 6885/1 - JS9

*) Paßfedernut nach DIN 6885/3 - JS9, **) Haltebremse mit Notstoppeigenschaften

***) nicht durchgehend, siehe besondere Schnittansicht FDS 08

Dimensions in mm, Standard keyway in accordance with DIN 6885/1 - JS9

*) Keyway in accordance with DIN 6885/3 - JS9, **) Holding brake with emergency stop features

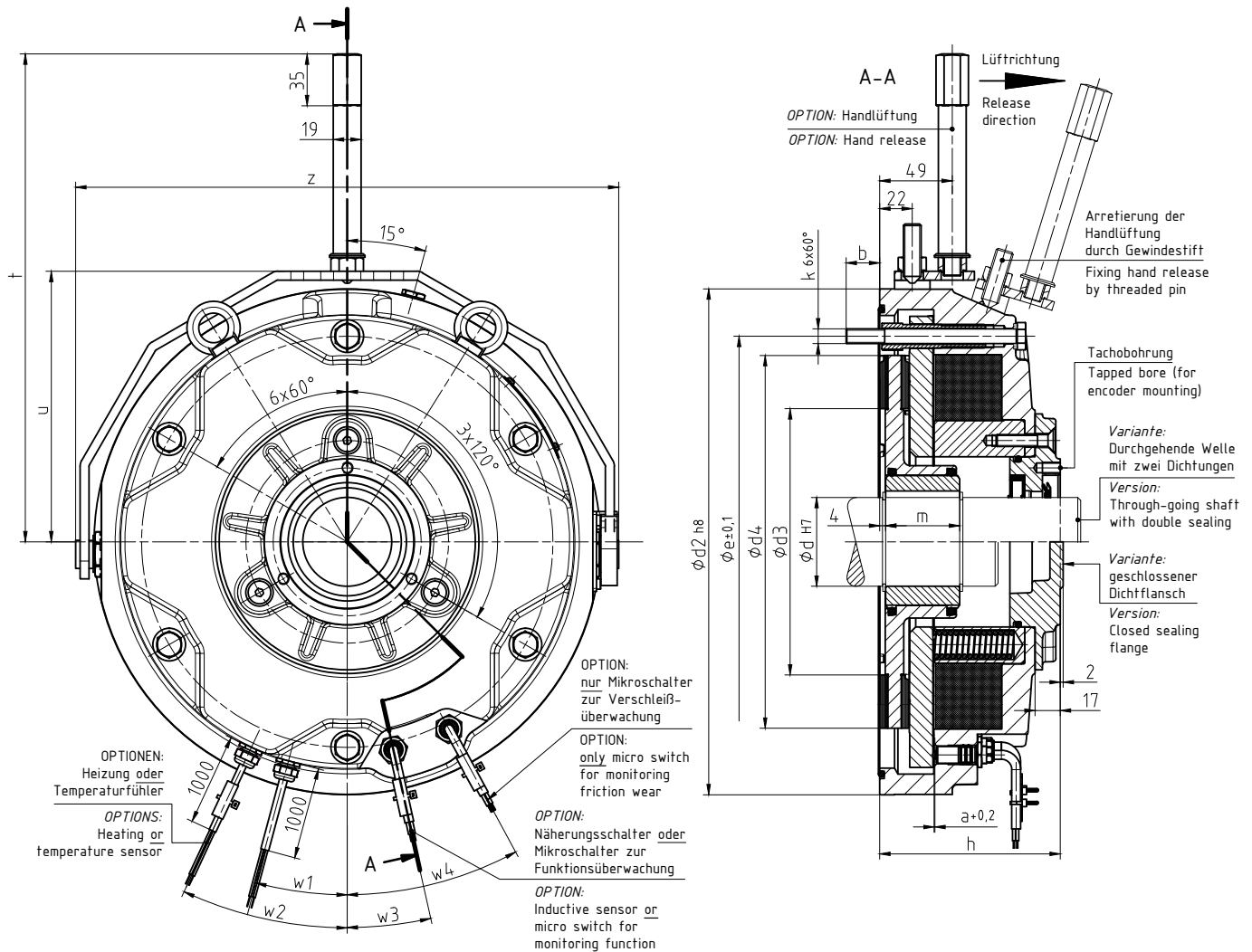
***) not continuous, see special section view FDS 08

Abmessungen

Federkraftbremse FDX

Dimensions

Spring loaded brake FDX



Größe Size	Nennbremsmoment Nominal braking torque (Nm)	a (+0,2)	b	ød H7	ød2 (h8)	ød3	ød4
FDX 26	250 / 375*)	0,5	24,5	40/45/50/55**	294	130	204
FDX 30	500 / 850*)	0,5	22,5	50/55/60/65**	342	180	255
FDX 40	1000 / 1500*)	0,6	22	65/70/75/80**	436	258	330

Größe Size	øe (±0,1)	h	k (6 x 60°)	m	t	u	w1	w2	w3	w4	z
FDX 26	230	116	M10	40	306	159	16°	29°	16,5°	35,5°	320
FDX 30	278	122	M10	50	330	183	15°	25°	12,5°	28,5°	367
FDX 40	360	138	M12	70	377	230	8,5°	16,5°	14°	12°	463

Maße in mm, Standard-Passfedernut nach DIN 6885/1 - JS9

*) Haltebremse, **) Paßfedernut nach DIN 6885/3 - JS9

Dimensions in mm, Standard keyway in accordance with DIN 6885/1 - JS9

*) Holding brake, **) Keyway in accordance with DIN 6885/3 - JS9

Bauart der Bremse Brake / Construction Type	Elektromagnetisch gelüftete Zweiflächen-Federdruckbremse Electro-magnetic released Fail-Safe Spring Applied Brake		
Bezeichnung / Typ / Name / Type	FDX 26	FDX 30	FDX 40
Ausführung / Version	Standardausführung / Standard		
Schutzart	IP 67		
Einschaltdauer (ED) / Max. ON Time	100%		
Umgebungstemperatur / Ambient Temperature	-40 bis +40°C		
Max. Nennbremsmoment (M_b) (Arbeitsbremse / Haltebremse) Max. Nominal Braking Torque (M_b) (Working Brake / Holding Brake)	250 / 375 Nm	500 / 850 Nm	1000 / 1500 Nm
Bremsmoment im Betrieb (Abweichungen von M_b) Braking Torque during operation (deviation from M_b)	Statisches Bremsmoment: $M_{bStat} = M_b -10\% / +30\%$ Dynamisches Bremsmoment: $M_{bDyn} = M_b \pm 20\%$ Static breaking torque: $M_{bStat} = M_b -10\% / +30\%$ Dynamic breaking torque: $M_{bDyn} = M_b \pm 20\%$		
Gewicht / Weight	30 kg	45 kg	80 kg
Massenträgheitsmoment des Rotors (inkl. Nabe) Moment of Inertia (rotor and hub)	$6,65 \times 10^{-3} \text{ kgm}^2$	$19,5 \times 10^{-3} \text{ kgm}^2$	$44,5 \times 10^{-3} \text{ kgm}^2$
Betriebsdrehzahl maximal (Arbeitsbremse / Haltebremse) Max. Speed (Working Brake / Holding Brake)	3000 / 6000 min^{-1}		
Anschlussspannung / Input Voltage Coil Voltage	400 V AC		
Spulenspannung / Coil Voltage	180 V DC *)		
Max. Leistung (P, Lüften / Halten) Max. Power (P, Release / Hold)	*) : 560 / 140 W	*) : 880 / 220 W	*) : 1080 / 270 W
Gesamt-Reibarbeit bis zum Rotortausch Life Time Friction Work until rotor exchange	$2,8 \times 10^9 \text{ J}$	$3,7 \times 10^9 \text{ J}$	$4,0 \times 10^9 \text{ J}$
Nennluftspalt (= Luftspalt neu) Air Gap Setting brand-new brake	0,5 $^{+0,2}$ mm	0,5 $^{+0,2}$ mm	0,6 $^{+0,2}$ mm
Luftspalt maximal / Air Gap maximum	1,9 mm	1,9 mm	1,7 mm
Verknüpfungszeit DC / AC (=> gleichstrom- / wechsellstromseitig geschaltet) *** Braking Time DC / AC (=> DC-connected / AC-connected ***)	40 ms **) / 600 ms	60 ms **) / 800 ms	160 ms **) / 3 s
Trennzeit *** / Release Time ***)	160 ms *)	140 ms *)	320 ms *)
Abmessungen / Dimensions	siehe Maßblatt M98-080		
Schnellschaltgleichrichter / Rectifier PMG 480	siehe Maßblatt T90-156		

Optionen: Options:

Anschlussdaten Sensor / Mikroschalter nach T90-322 bzw. T90-323 Sensor / Micro switch data in acc. to T90-322 resp. T90-323	Sensor: 10...36 V DC / $\leq 200 \text{ mA}$ Mikroschalter: Ue 230 V Ie 0,5 A // Ue 24 V Ie 0,6 A (Gebrauchskategorien nach IEC 90647-5-1) Sensor: 10...36 V DC / 200 mA Micro switch: Ue 230 V Ie 0,5 A // Ue 24 V Ie 0,6 A (Utilization category in acc. to EN 60947-5-1)		
Anschlussdaten Heizung / Heating data	230 V AC / 70 W	230 V AC / 128 W	230 V AC / 180 W

*) angesteuert/geschaltet mit Schnellschaltgleichrichter PMG 480 von 400 V AC bei 20°C

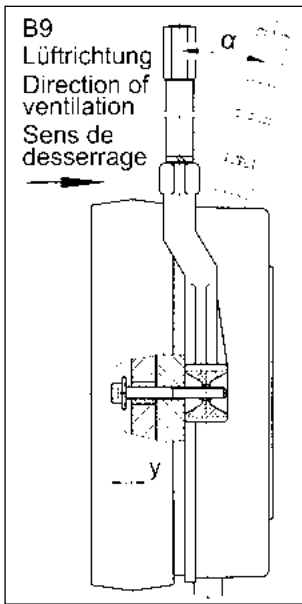
**) bei Nennluftspalt und geschaltet mit Schnellschaltgleichrichter PMG 480

***) die angegebenen Verknüpfungszeiten und Trennzeiten sind toleranzbehaftete Mittelwerte (Abweichung $\pm 30\%$)

*) operated with rectifier PMG 480 at 20°C

**) new air gap setting and operated with rectifier PMG 480

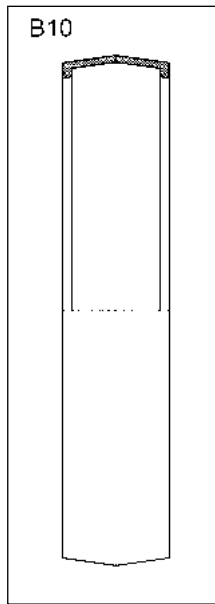
***) the listed Braking Times and Release Times are average values (deviation $\pm 30\%$)



Handlüftung

Die Handlüftung (B9) dient zum manuellen Lüften der Federkraftbremse. Diese wird vormontiert geliefert. Bei der Montage der Handlüftung muss das Maß „y“ zwischen Scheibe und Ankerscheibe auf beiden Seiten gleichmäßig, bei gelüfteter Bremse, eingestellt werden. Die Handlüftung kann auch 180° gedreht montiert werden, zum Betätigen in beide Richtungen.

An der Einstellung der Handlüftung darf später, auch bei der Nachstellung des Luftspaltes „a“, keine Veränderung vorgenommen werden, da hierdurch die Sicherheitsfunktion beeinträchtigt werden kann.



Staubschutzring

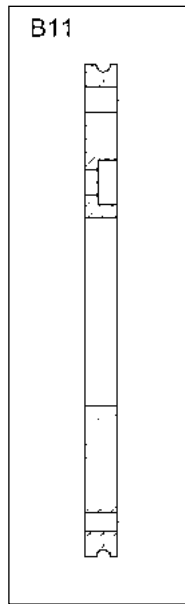
Der Staubschutzring (B10) verhindert weitgehendst das Eindringen von Staub in den Bremsraum. Der Abdeckring wird in die dafür vorgesehene Rille am Magneteil eingelegt. Ist keine geeignete Aufnahme an der Gegenreibfläche vorhanden, empfehlen wir den Einsatz eines Flansches oder Reibleches.

Flansch

Steht keine geeignete Gegenreibfläche zur Verfügung, so kann ein Flansch (B11) eingesetzt werden, der auch eine Aufnahme für den Staubschutzring hat.

O-Ring

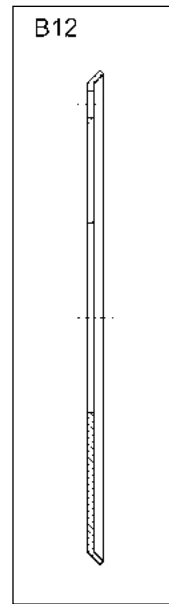
Zur Reduzierung der Schaltgeräusche der Federkraftbremse kann der O-Ring (B13) zwischen Ankerscheibe und Magnetgehäuse eingesetzt werden.



Hand release

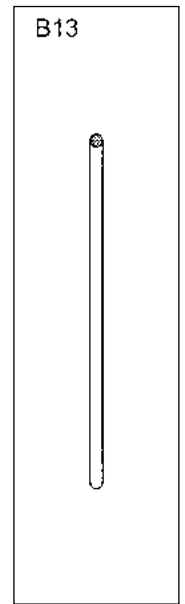
The hand release (B9) for manually releasing of brake in cases of power failure. Brakes can be supplied with hand releases fitted by factory, or it can be fitted afterwards. When fitting afterwards special attention must be paid to setting of dimension “y” between the screw head and armature plate equally on both sides.

The hand release can also be turned by 180° and then installed so it can be operated either way. The adjustment of the hand release may not be changed, not even when air gap “a” is readjusted, as security can be adversely affected.



Desserrage manuel

Le desserrage manuel (B9) sert au déblocage manuel du frein. Dans les exécutions avec desserrage manuel, ce dernier est prémonté. Lors du montage du desserrage manuel, la distance «y» entre la tête du boulon et l'armature axialement mobile (ancre) doit être égale de chaque côté (frein déblocué). Le montage du desserrage manuel peut être tourné de 180° pour fonctionner ainsi dans les deux directions. Pour ne pas nuire à la fonction de sécurité, aucun changement dans le réglage du desserrage manuel ne doit être effectué ultérieurement même si l'entrefer «a» est réajuste.



Größe Size Taille	08	10	13	15	17	20	23	26	30	40
y (mm)	1,0	1,0	1,0	1,0	1,0	1,2	1,2	1,5	1,5	1,5
a+3°	10°	10°	10°	10°	10°	10°	10°	10°	10°	10°

Dust-protective ring

The dust-protective ring (B10) helps to prevent dust from entering the brake system. The dust ring is inserted into the provided grooves.

Flange

In the absence of an appropriate counter friction surface a flange (B11) can be used which has a groove for the dust-protective ring.

O-ring

In order to reduce the switching noises of the spring loaded brake, the o-ring (B13) can be inserted between armature plate and brake body.

Anneau anti-poussière

L'anneau anti-poussière (B10) empêche largement la pénétration de poussières dans la chambre de freinage. Cet anneau de protection doit être glissé dans la rainure du stator.

Bride

S'il n'existe pas de surface de friction adéquate, le montage d'une bride (B11) est nécessaire. Cette bride est munie d'une rainure pour le montage de l'anneau anti-poussière.

Joint torqué

Pour la réduction du bruit de fonctionnement, il est possible d'intercaler un joint torqué (B13) entre le disque et le stator du frein à manque de courant.

Reibblech

Falls keine geeignete Gegenreibfläche zur Verfügung steht, z.B. Aluminium, kann ein Reibblech (B12) angeordnet werden. Das Reibblech ist aus nichtrostendem Material und dient gleichzeitig zur Aufnahme des Staubschutzringes.

Es ist zu beachten, dass beim Einsatz von rostfreien Reibblechen nur eine reduzierte Reibarbeit zulässig ist.

Anschlusskasten

In dem Anschlusskasten kann, je nach Wunsch, eine Klemmleiste oder ein Gleichrichter (siehe Seite 21) montiert werden.

Der elektrische Anschluss erfolgt durch eine Steckverbindung.

Friction plate

When there is no suitable counter friction surface, e.g. aluminium, a friction disk (B12) can be inserted. The friction disk is made of a non-corrosive material and has a lip for the dust-protective ring.

It must be observed that only restricted friction load is allowed when stainless friction plates are employed.

Terminal box

On request a terminal box with or without rectifier (see page 21) can be mounted to the brake.

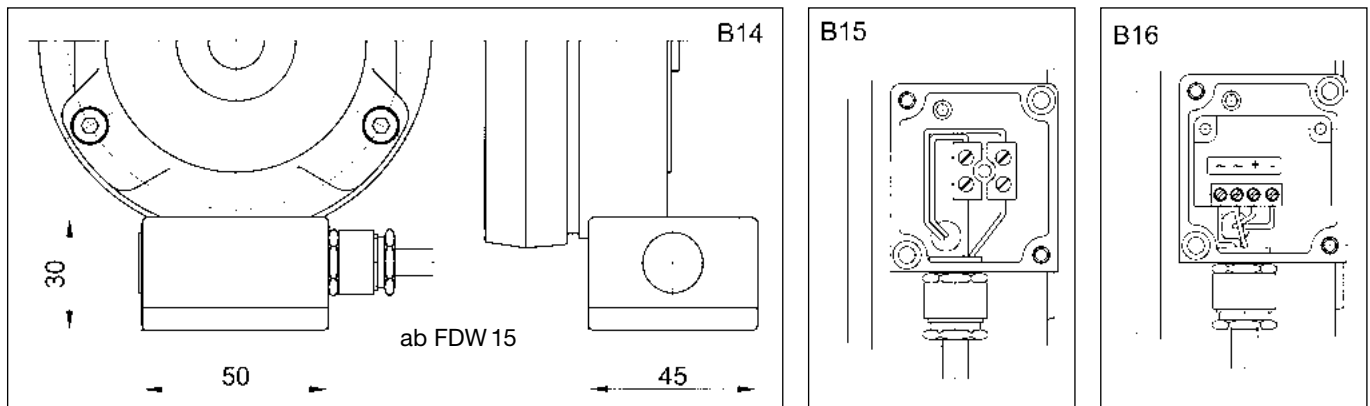
Disque de friction

Si la surface de friction n'est pas appropriée (p. ex. aluminium), il faut monter un disque de friction (B12). Le disque de friction en matériau inoxydable reçoit également l'anneau anti-poussière.

Lors de l'utilisation de tôles de friction inoxydables, observer que seul un travail de friction réduit est admissible.

Boîte de jonction

Cette boîte reçoit un bornier ou un redresseur (voir page 21). L'alimentation électrique se fait à l'aide d'un câble.



Mikroschalter

Ist eine Lüftwegüberwachung erforderlich bzw. wird sie gewünscht, ist ein Mikroschalter einzusetzen (ab FDB 13). Wenn die Ankerscheibe am Magnetteil anliegt wird über den Mikroschalter der Motorschutz angesteuert.

- Der Motor kann erst dann anlaufen, wenn die Bremse gelüftet hat.

Beim Erreichen des Maximalen Luftspaltes „a“ zieht der Magnetkörper die Ankerscheibe nicht mehr an. Der Motorschutz wird nicht durchgeschaltet, der Motor läuft nicht an. Der Luftspalt „a“ ist neu einzustellen.

Micro switch

When brake release monitoring is necessary, a micro switch can be fitted to indicate brake release. This signal can be used to start the electric motor.

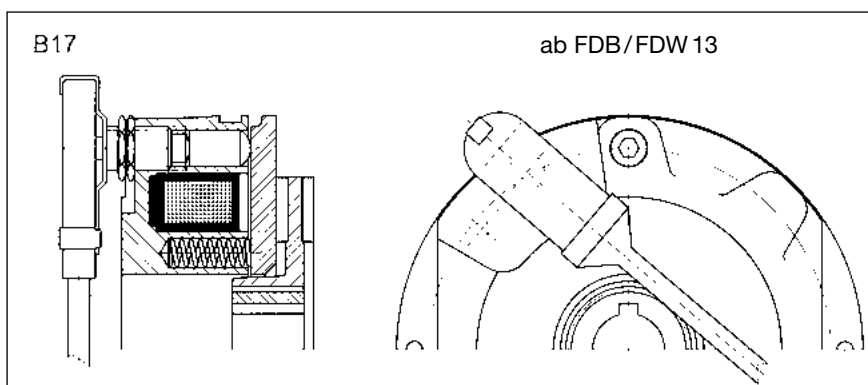
When air gap „a“ is at its maximum and the armature is no longer attracted to the magnet body the motor will not start and air gap „a“ must be adjustet.

Microrupteur

Utilisé pour contrôler l'entrefer (à partir de FDB 13). Ce microrupteur commande le contacteur du moteur lorsque l'armature mobile colle au stator.

- Le moteur ne peut démarrer qu'après le déblocage du frein.

Lorsque l'entrefer «a» est au maximum, le stator n'attire plus l'armature mobile. Le contacteur du moteur n'est plus alimenté et le moteur ne démarre pas. Dans ce cas, il faut réajuster l'entrefer «a».



Der Mikroschalter kann auch so geschaltet werden, dass vor dem Erreichen der Verschleißreserve ein Signal gegeben wird.

The microswitch can also be wired so that prior to reaching the wearing reserve a signal is given.

Le microrupteur peut être relié à un signal de début de la réserve d'usure.

Stromversorgung

Für den Betrieb der PRECIMA Federkraftbremsen ist Gleichstrom erforderlich. Dieses kann erfolgen durch: Direkte Versorgung (Batterie, Gleichstromnetz etc.), Trafo-Gleichrichtergeräte, Einweg- bzw. Brückengleichrichter, Schnellschaltgleichrichter.

Schaltungsarten

Bei Versorgung über Gleichrichtergeräte kann auf der Wechselstromseite oder auf der Gleichstromseite der Stromkreis unterbrochen werden. Letztere Schaltungsart führt zu sehr kurzen Einfallzeiten der Bremse (siehe Schaltzeiten $t_1 =$ und $t_2 \approx$). Nachteilig hierbei sind die großen Spannungsspitzen (Funkenbildung an den Schaltkontakten) die durch Schutzschaltung zu verhindern sind.

Schutzbeschaltung

(Schaltplan S7 u. S8) Zum Schutz der Schaltkontakte vor Abbrand empfehlen wir:

1. Freilaufdiode (1) parallel zur Spule ergibt ähnliches Verhalten wie bei wechselstromseitigem Schalten
2. Varistor parallel zur Spule (2) ergibt einen guten Schutz und erhält die kurzen Abschaltzeiten

Gleichrichterauswahl

Trafogleichrichter

Heruntertransformierte Spannungen sind unproblematisch. Robuste Spulen, kleine Induktivitäten ergeben kurze Schaltzeiten t_1 .

Einweg- und Brückengleichrichter

Diese Kompaktbausteine eignen sich besonders für den Einsatz an Elektromotoren durch den Einbau im Klemmenkasten. Der Einweggleichrichter halbiert die erforderliche Spulenspannung und ist kostengünstiger. Der Brückengleichrichter erzeugt eine optimale Gleichspannung. Beide Gleichrichterarten sind für wechsel- oder gleichstromseitiges Schalten lieferbar. Die Gleichrichter sind durch Varistoren im Eingang und Ausgang gegen Überspannung geschützt

Schnellschaltgleichrichter PMG

Dieser Gleichrichter empfiehlt sich, wenn kurze Lüftzeiten oder niedrige Verlustleistungen gefordert werden. Er vereint die Vorzüge des Einweg- und Brückengleichrichter.

Stromerfassungs-Relais PMS

Die PRECIMA-Stromerfassungsrelais dienen dazu bei fehlendem Nulleiter zum Motor, die Federkraftbremse trotzdem gleichstromseitig zu schalten.

Power supply

PRECIMA spring loaded brakes are operated with direct current. This can be obtained by: direct supply (battery, DC mains etc.), transformer rectifier, half wave or bridge rectifier, fast excitation rectifier.

Switching modes

If supplied via rectifier devices, the circuit can be interrupted on AC side or, respectively, on DC side. The latter switching type results in a very short switching times of the brakes (see switching times $t_1 =$ and $t_2 \approx$). The disadvantage with this type of switching is the occurrence of high peak voltages (sparking at switching contacts) which, however, can be prevented by means of protective wiring.

Protective wiring

(wiring diagram S7 and S8). In order to protect the switching contacts against burn-up, we recommend the following:

1. Recovery diode (1) in parallel to the coil, which results in a similar behaviour as with switching from the DC side.
2. Varistor in parallel to the coil (2), which results in an efficient protection and maintains the short turn-off times.

Rectifier selection

Transformer rectifier

Low voltages have the following advantages. Robust coils and low inductive natures. Result in short switching times t_1 .

Half - wave and bridge rectifier

These compact modules have been especially designed to be fitted into the terminal boxes of electric-motors. The half wave rectifier which halves the supply voltage is the most cost effective. The bridge rectifier which produces a fullwave (95% of supply voltage) produces a smoother DC-Voltage. Both rectifiers are available for switching on AC or DC side. Varistors in the input and output protect the rectifiers against surge voltages.

Fast excitation rectifier PMG

This rectifier is recommended whenever short release times or low dissipation is required. It combines the benefits of the half-way and bridge rectifiers.

Current detection relay PMS

If DC switching is necessary and there are insufficient cables to the electric motor, a PRECIMA current detection relay can be used together with a DC switching rectifier. These fast switching times of the PRECIMA spring loaded brake can be achieved.

Nature de courant

Les freins à manque de courant PRECIMA nécessitent un courant continu. A cet effet, ils peuvent être alimentés par une alimentation directe (batterie, secteur à courant continu etc.), transformateurs avec redresseur, redresseurs à simple ou double alternance, redresseurs rapides.

Modes de commutation

Le circuit d'alimentation de la bobine peut être coupé soit côté courant continu soit côté courant alternatif (voir page 22); ce dernier a des temps de coupure très réduits (voir temps de commutation $t_1 =$ et $t_2 \approx$). Le mode de commutation CC crée des pics de tensions (formation d'étincelles) qui peuvent être évités par l'utilisation d'un circuit de protection.

Protection du circuit

(schémas S7 et S8) Contre la brûlure des contacts nous recommandons d'utiliser:

1. Diode roue libre (1) branchée parallèlement à la bobine: résultat similaire à la commutation du côté courant alternatif.
2. Varistor (2) branché parallèlement à la bobine: bonne protection en limitant les temps de commutation.

Choix du redresseur

Transformateur avec redresseur

Grâce à la robustesse des bobines, l'alimentation abaissée par transformateur peut être utilisée. Les temps de freinage t_1 sont courts pour les petites bobines.

Redresseurs à simple ou double alternance

Ces éléments compacts à monter dans la boîte à bornes sont particulièrement adaptés aux moteurs électriques. Le redresseur à simple alternance de faible coût diminue la tension de moitié pour la bobine. Le redresseur à double alternance produit un courant continu lisse. Les deux types de redresseurs sont livrables pour commutation côté courant continu ou côté courant alternatif. Les redresseurs sont protégés contre la surtension par des varistors dans l'entrée et la sortie.

Redresseur rapides PMG

Conseillés pour des temps courts de déblocage et de réponse. Ils cumulent les avantages de redresseurs à simple et à double alternance.

Relais statiques instantanés PMS

Ces relais PRECIMA ont l'avantage de pouvoir commuter les freins côté courant continu en cas d'absence du neutre.

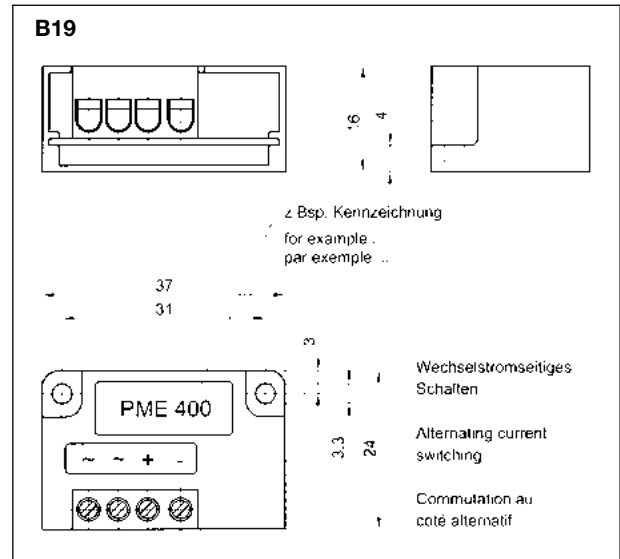
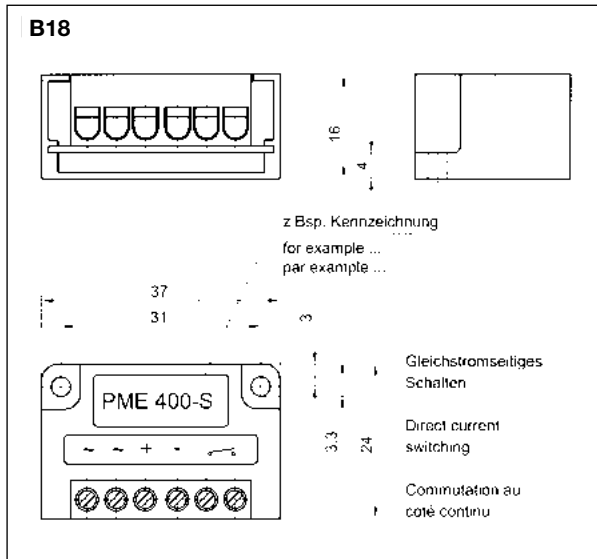
Elektrische Versorgung

Power supply · Alimentation électrique

Einweg- und Brückengleichrichter mit Anschlussklemmen

Half-wave and bridge rectifiers with connecting terminal

Redresseur à simple et à double alternance avec bornier



Klemmenquerschnitt 1,5 mm²

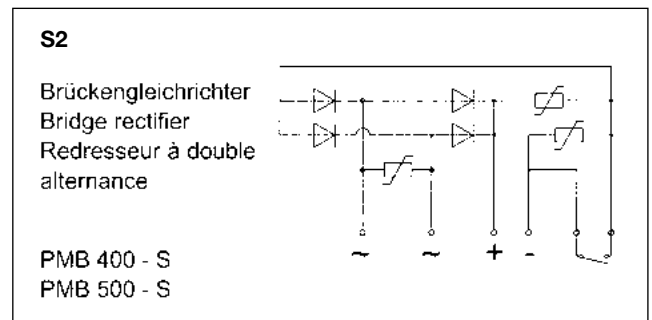
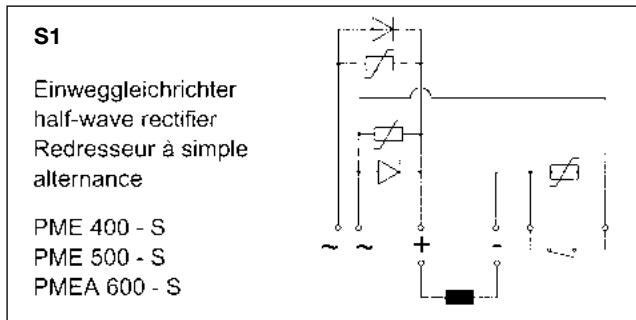
Terminal cross section 1,5 mm²

Section des bornes de 1,5 mm²

Schaltbilder für gleichstromseitiges Schalten (GS)

Switching diagrams for d.c. switching (GS)

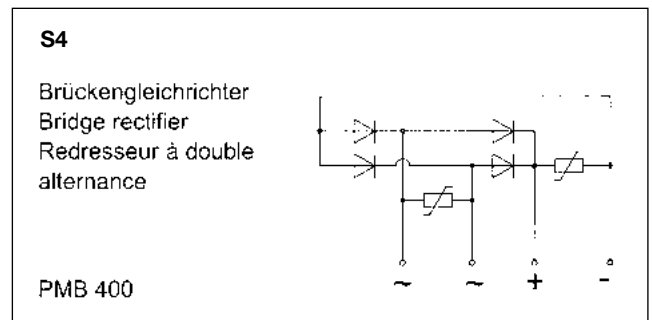
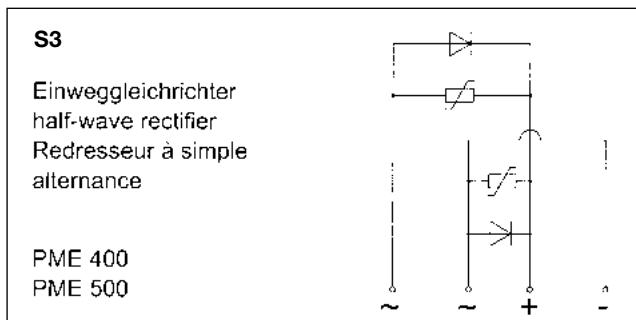
Schéma de branchement côté courant continu (CC)



Schaltbilder für wechselstromseitiges Schalten (WS)

Switching diagrams for a.c. switching (WS)

Schéma de branchement côté courant alternatif (CA)

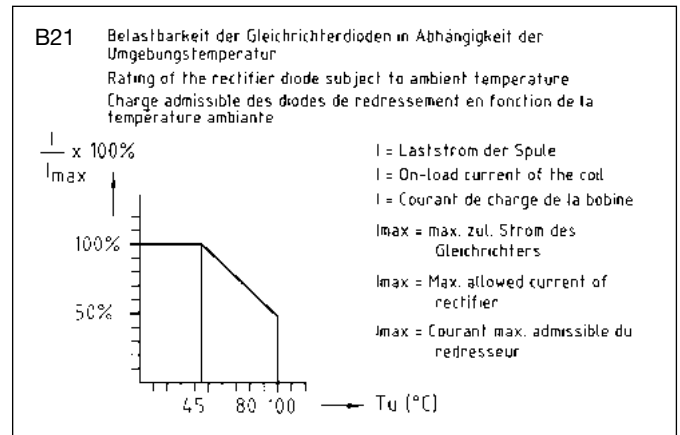
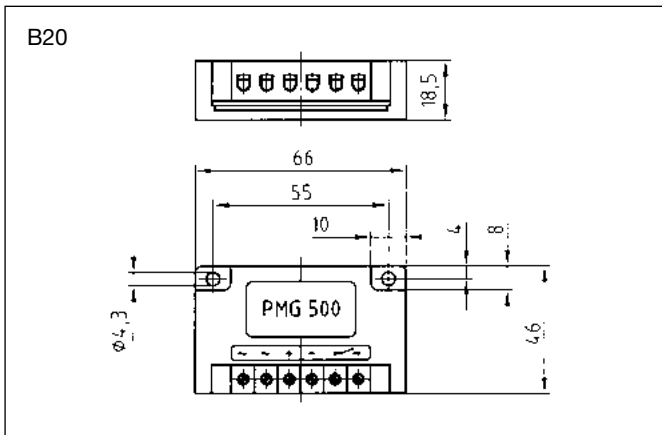


Artikel-Nr. Item No. Article N°	Bild Fig. Fig.	Schaltung Connection Branchement	U ₁ Max. Anschlussspannung Max. mains voltage Tension d'alimentation	U ₂ Ausgangsgleichspannung Output voltage D.C. Tension sortie CC max.	I _N (45°) Nennstrom Nominal current Courant nominal	geeignet für suitable for à brancher côté	V _{RR} Spitzensperrspannung Reverse peak voltage Tension inverse crête
PME 400-S	20	S1	400 VAC	180 VDC	1 A	GS	1600 V
PME 400	21	S3				WS	
PMB 400-S	20	S2	400 VAC	360 VDC	2 A	GS	
PMB 400	21	S4				WS	
PME 500-S	20	S1	500 VAC	225 VDC	1 A	GS	
PME 500	21	S3				WS	
PMEA 600-S*	20	S1	600 VAC	270 VDC	1,85 A	GS	1700 V

*mit Avalanchediolen / with Avalanchediodes / avec diodes d'avalanche

Schnellschaltgleichrichter

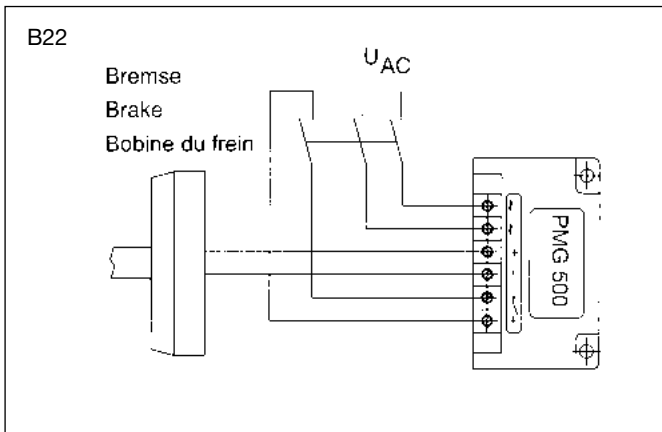
Fast Excitation Rectifier • Redresseur rapides



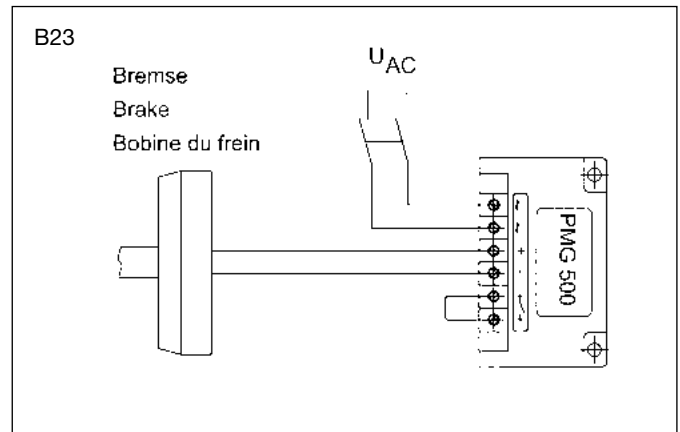
Prinzipschaltbild

Basic circuit diagram

Schéma de principes des connexions



Gleichstromseitiges Schalten
Direct current switching
Commutation coté continu



Wechselstromseitiges Schalten
Alternating current switching
Commutation coté alternatif

Technische Daten

Technical Datas

Données techniques

Bezeichnung Designation Désignation	Anschluss- spannung Mains voltage Tension de secteur (VAC)	Betriebs- spannung Operating voltage Tension de service (VDC)	Zul. Umgebungs- temperatur Admissible ambient temperature Température admissible (°C)	Max. Ausgangsstrom Max. output current Intensités de sortie CC effectif max. (A) 45 °C		Min. Ausgangsstrom Min. output current Intensités de sortie CC effectif min. (A)		Überer- regungszeit Overexcitation time Temps de surexcitation (ms)	Wiederbereit- schaftszeit Recovery time Temps de redressement (ms)
				Bei Übererregung At overexcitation En cas de surexcitation	Bei Halte- spannung At withstand voltage En cas de tension de maintien	Bei Überer- regung At overexcitation En cas de surexcitation	Bei Halte- spannung At withstand voltage En cas de tension de maintien		
PMG 500	200 - 500	90 - 225	-15 bis +80	4	2	0,02	0,01	500 ±200	150

BEACHTEN/ATTENTION!

Max. zul. Schaltleistung / max. allowable switching performance = 210 Watt
Max. zul. Schaltungen pro Stunde / max. allowable cycles per hour = 600

Schnellschaltgleichrichter

Fast Excitation Rectifier • Redresseur rapides

Anwendungsbeispiele

Schnellerregung der Federkraftbremse:

Versorgungsspannung: **230 VAC**
Bremsenspulenspannung: **103 VDC**

- Optimales Lüften der Bremse durch die Übererregung der Spule (Lüftspannung 205 VDC – 500 ms)
- Der zul. Arbeitsluftspalt wird um den Faktor 2 vergrößert. (Wartungsintervalle vergrößern sich)

Leistungsabsenkung der Federkraftbremse:

Versorgungsspannung: **230 VAC**
Bremsenspulenspannung: **205 VDC**

- Verkürzung der Einfallzeit der Bremse durch Absenkung der Spannung auf 103 VDC (Diese Spannung reicht zum sicheren Halten der Ankerscheibe).
- Reduzierung der elektrischen Leistung auf 25 %.
- Reduzierung der Bremsenerwärmung

Schaltungsarten

- Gleichstromseitiges Schalten (B22)
- Wechselstromseitiges Schalten (B23) – hierbei entfällt die Verkürzung der Einfallzeit

Application examples

Fast excitation of the spring loaded brake:

Supplied voltage: **230 VAC**
Braking coil voltage: **103 VDC**

- Optimum release of brake by over-excitation of the coil (release voltage 205 VDC – 500 ms)
- The allowed operating air gap will be expanded by a factor 2 (servicing intervals are increased)

Performance reduction of the spring loaded brake:

Supplied voltage: **230 VAC**
Braking coil voltage: **205 VDC**

- Cutting the intervention time of the brake by reducing the voltage to 103 VDC (such voltage is sufficient for securely holding the rotor disk).
- Reducing the electrical power to 25 %.
- Reduced heating of the brakes

Switching types

- Direct current switching (B22)
- Alternating current switching (B23) - here, the reduction of the intervention time is eliminated

Exemples d'application

Excitation rapide du frein à ressort :

Tension d'alimentation: **230 VAC**
Tension de bobine de frein: **103 VDC**

- Déblocage optimal du frein par la surexcitation de la bobine (tension de déblocage 205 VDC – 500 ms)
- L'entrefer de travail admissible est augmenté du facteur 2 (Les intervalles de maintenance sont plus longs)

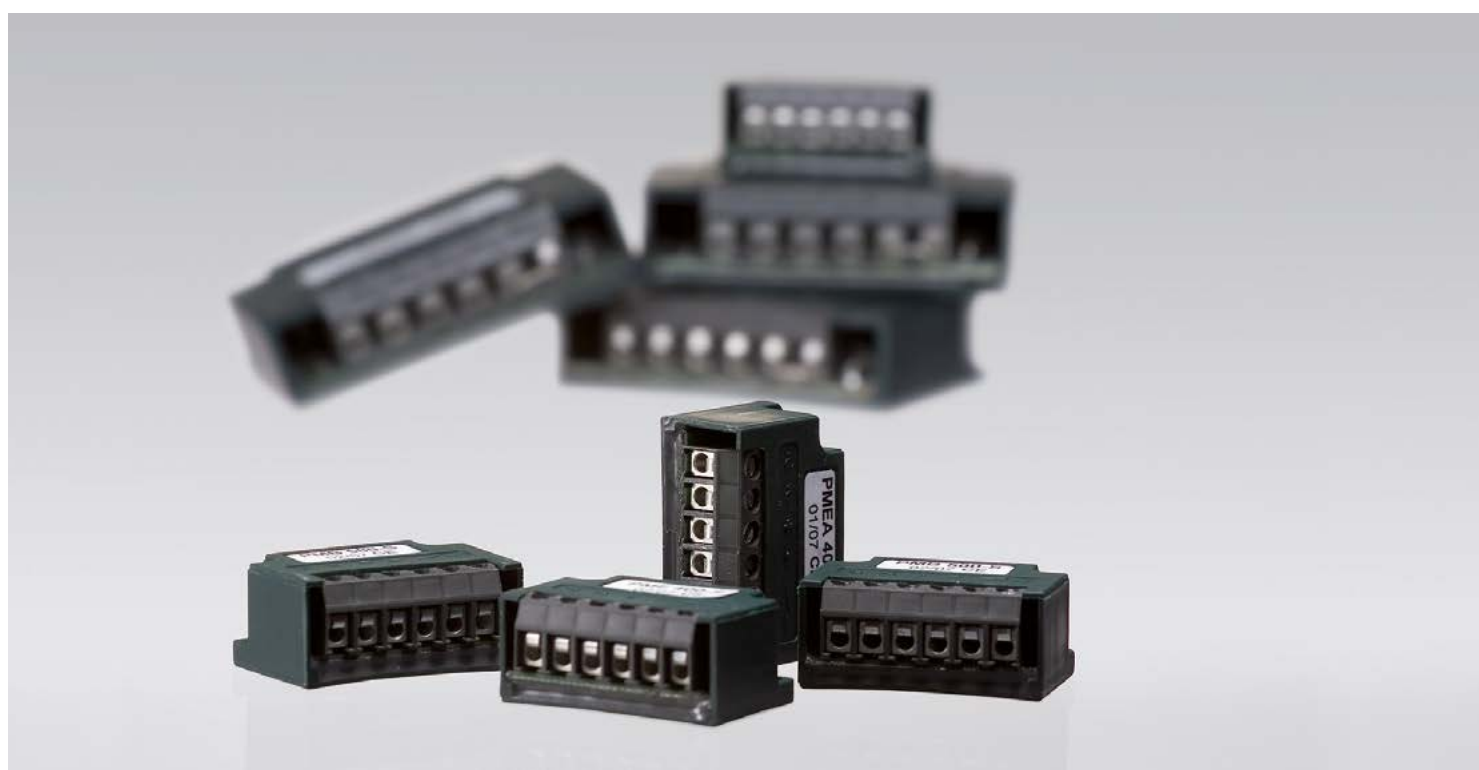
Diminution de puissance du frein à ressort:

Tension d'alimentation: **230 VAC**
Tension de bobine de frein: **205 VDC**

- Réduction du temps d'incidence du frein par diminution de la tension à 103 VDC (cette tension suffit pour maintenir le disque d'induit).
- Réduction de la puissance électrique à 25 %.
- Réduction du réchauffement de frein

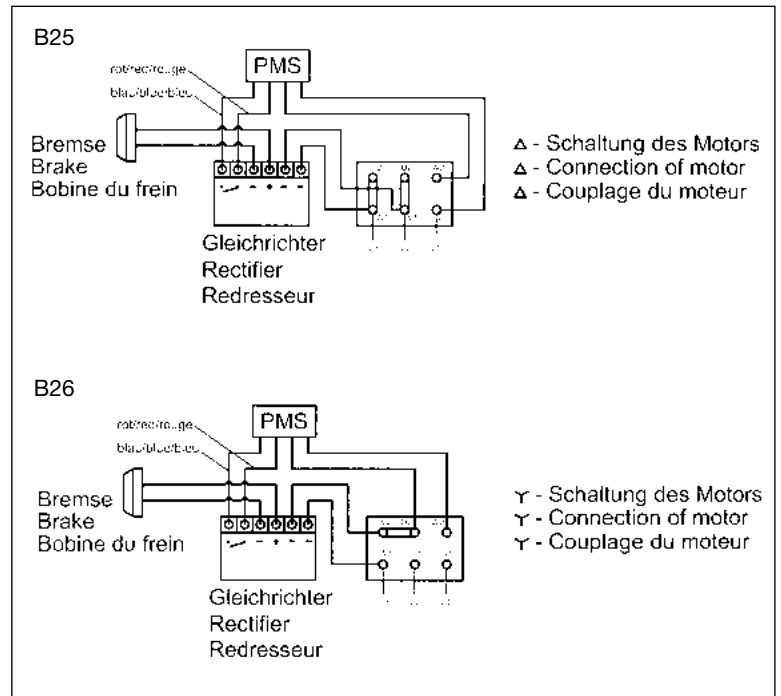
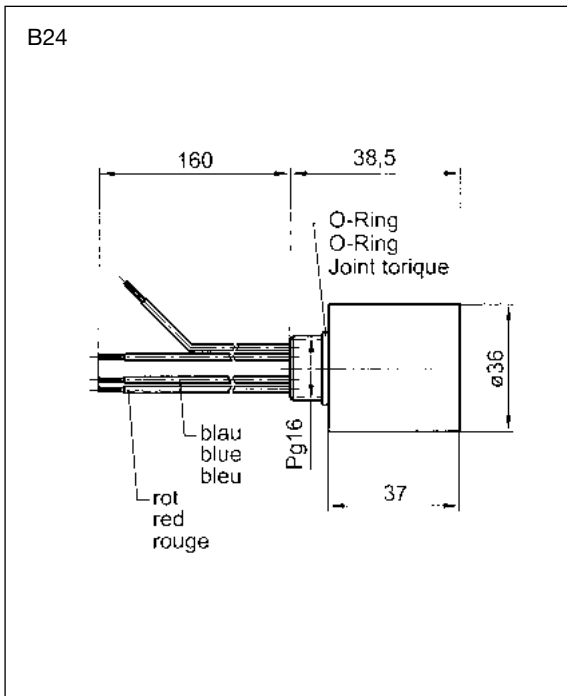
Types de commutation

- Commutation coté continu (B22)
- Commutation coté alternatif (B23) - ici sans réduction du temps d'incidence



Stromerfassungsrelais

Current detection relay · Relais statique instantané



Funktion

Das Stromerfassungs-Relais PMS dient der gleichstromseitigen Ein- und Ausschaltung von Gleichstrombremsen in Wechselstrommotoren.

Function:

The current detection relay PMS serve for the direct current switching on and off of DC brakes in AC motors.

Fonctionnement:

Le relais statique instantané est utilisé pour couper côté courant continu des freins à courant continu sur moteur électrique à courant alternatif.

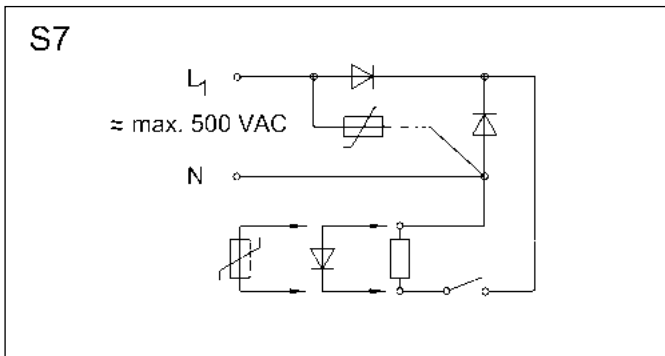
Gerät / Device / Dispositif	PMS 1	PMS 2
Schaltspannung / Switching voltage / Voltage de commutation	42 ...550 V	
Eingangsfrequenz / Input frequency / Fréquence d'entrée	40...60 Hz	40...60 Hz
Primärwechselstrom / Primary AC / Courant alternatif primaire	10 A	25 A
Schaltstrom / Switching current / Courant de commutation	2 A DC	
Verzögerungszeit / Delay time / Temps de retard	15 ms ± 10 %	
Betriebstemperatur des Gerätes / Operating temperature of the device / Température de service de l'appareil	0 °C ...+70 °C	
Umgebungstemperatur / Ambient temperature / Température ambiante	max. +80 °C	
Schutzart / Protective system / Protection	IP 65	
Anschlüsse / Connections / Raccords		
Motorwicklung: Querschnitt-Farbe / Motor coil: cross section-colour / Bobinage du moteur: section transversale-couleur	1,5 mm ² - schwarz/black/ noir	2,5 mm ² - weiß/white/ blanc
Schalter: Querschnitt-Farbe / Switch: cross section-colour / Interrupteur: section transversale-couleur	0,75 mm ² - rot-blau/red-blue/ rouge-bleu	

Schaltbeispiele

Switching mode examples · Exemples de câblage

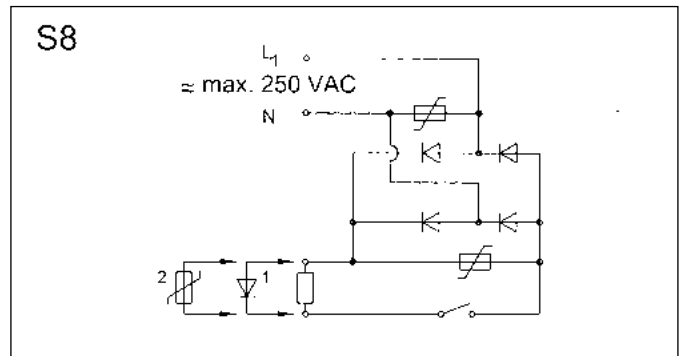
Schutzbeschaltung – Gleichstromseitiges Schalten

Einweggleichrichter
Half-wave rectifier
Redresseur à simple alternance



Protective wiring - switching from D.C. side

Brückengleichrichter
Bridge rectifier
Redresseur à double alternance



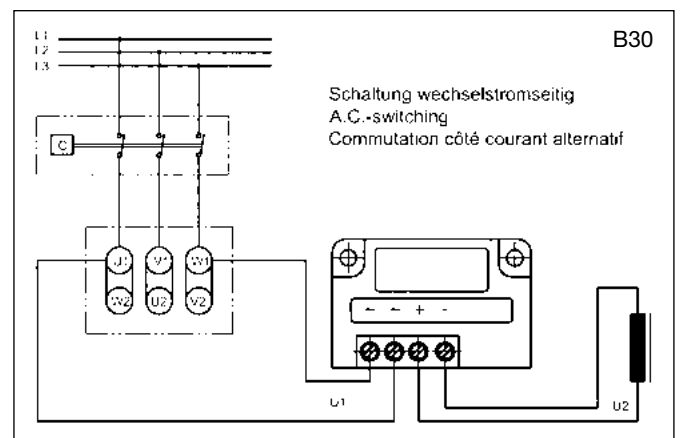
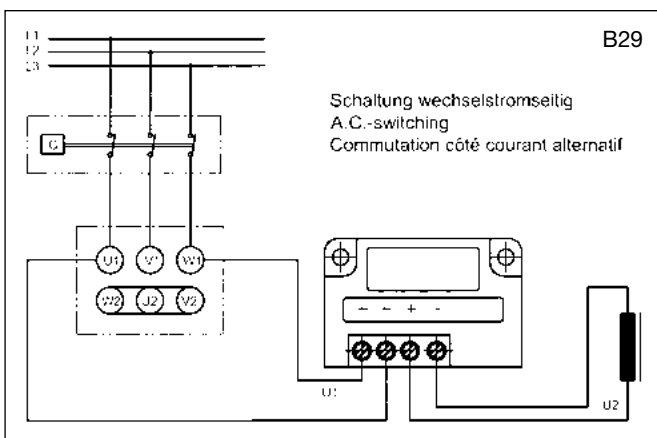
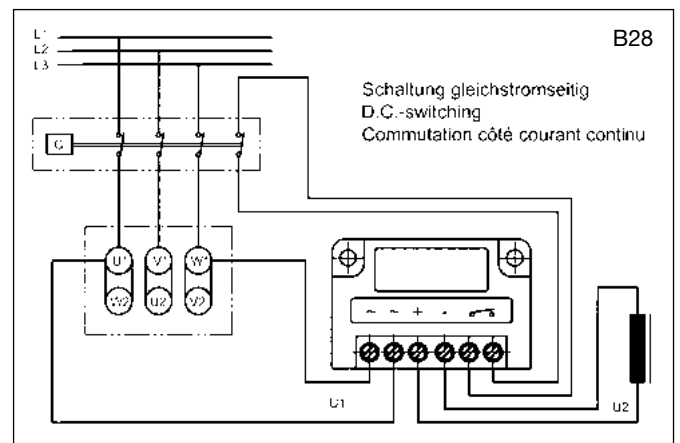
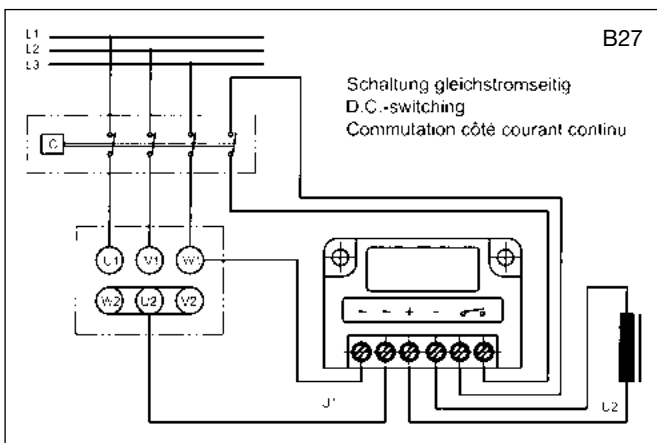
1 – Freilaufdiode
Recovery diode
Diode de roue libre

2 - Varistor
Varistor
Varistor

Anschlussplan für Bremsmotor in Stern-Dreieck-Schaltung

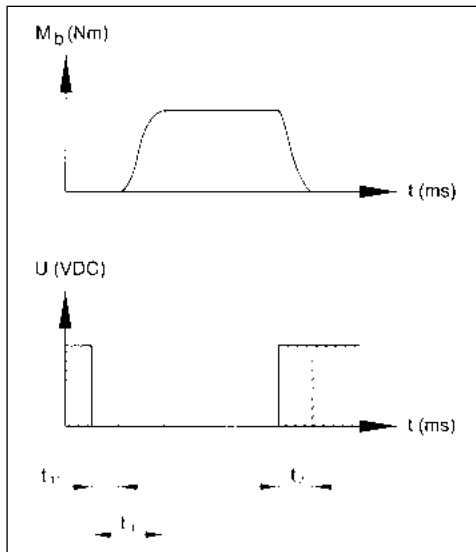
Switching diagram for braking motor, triangle star-type (Y) connection

Schéma de branchement pour moteur frein, couplage étoile (Y)



Schaltzeiten & Schaltzyklen

Switching times & switching cycles • Temps de commutation & cycles de commutation



t_2 = Trennzeit (Zeit vom Einschalten des Stromes bis zum Beginn des Bremsmomentenabfalles)
Release time (time from switching power on until braking torque begins to decrease)

Temps de coupure (intervalle entre le moment de mise en service du courant et le début de la diminution du couple de freinage)

t_{11} = Ansprechverzug (Zeit vom Ausschalten des Stromes bis zum Anstieg des Bremsmomentes)

Response delay (time from switching power off until braking torque increases)

Retard de réaction (intervalle entre le moment de mise à l'arrêt du courant et l'augmentation du couple de freinage)

t_1 = Verknüpfungszeit

Engaging time

Temps de liaison

Größe Size Taille	J (kgm ²)	W _{Rmax} (J)* **	W _{RN} (J)*	P _R (J/s)*	t ₂ (ms)	t ₁₁ (ms)	t ₁ (ms)	t ₁₁ ~ (ms)	t ₁ ~ (ms)
FDB 08	0,015 x 10 ⁻³	3 x 10 ³	5 x 10 ⁷	80	35	18	38	60	90
FDB 10	0,045 x 10 ⁻³	6 x 10 ³	12 x 10 ⁷	100	60	20	50	100	145
FDB 13	0,172 x 10 ⁻³	12 x 10 ³	17 x 10 ⁷	130	85	25	65	220	280
FDB 15	0,45 x 10 ⁻³	25 x 10 ³	35 x 10 ⁷	160	100	20	70	150	225
FDB 17	0,86 x 10 ⁻³	35 x 10 ³	50 x 10 ⁷	200	120	22	82	200	290
FDB 20	1,22 x 10 ⁻³	50 x 10 ³	85 x 10 ⁷	250	150	35	115	300	420
FDB 23	2,85 x 10 ⁻³	75 x 10 ³	100 x 10 ⁷	300	270	45	145	320	570
FDB 26	6,65 x 10 ⁻³	105 x 10 ³	140 x 10 ⁷	350	300	58	178	400	600
FDB 30	19,5 x 10 ⁻³	150 x 10 ³	185 x 10 ⁷	400	400	65	195	550	900
FDB 40***	44,5 x 10 ⁻³	200 x 10 ³	200 x 10 ⁷	450	320	160	320	3000	3450

* Für die Federkraftbremse FDW Atex sind die Werte beim Hersteller zu erfragen / The values for the spring loaded brake FDW Atex can be enquired at the manufacturer's / Pour le frein à ressort FDW Atex, demander les valeurs au fabricant

** Falls $W_R \geq 0,1 * W_{Rmax}$ sind die Parameter Drehzahl und Bremszyklen zu berücksichtigen (→ Rücksprache mit PRECIMA erforderlich)
At $W_R \geq 0,1 * W_{Rmax}$ the parameters of rpm and braking cycles must be considered (consultation with PRECIMA is required)

En cas de $W_R \geq 0,1 * W_{Rmax}$, les paramètres de la vitesse (t/min) et des cycles de freinage doivent être considérées (veuillez consulter PRECIMA).

*** mit Schnellschaltgleichrichter (Übererregung) geschaltet / switched with fast acting rectifier (over-excitation) / commuté avec redresseur rapide (surexcitation)

Schaltzeiten der Federdruckbremsen
FDD und FLC auf Anfrage

Switching times of spring loaded brake
types FDD and FLC on request.

Temps de commutation des freins à
manque de courant FDD et FLC sur
demande.

J = Massenträgheitsmoment,
Reibscheibe und Nabe

J = mass moment of inertia friction
disk and hub

J = moment d'inertie des masses
disque et moyeu

W_{Rmax} = max. Reibarbeit je Schalt-
Spiel *

W_{Rmax} = max. friction work per
switch cycle

W_{Rmax} = travail de friction par
enclenchement

W_{RN} = Reibarbeit bis zum
Nachstellen *

W_{RN} = friction until readjustment

W_{RN} = travail de friction
jusqu'au réajustage

P_R = max. Reibleistung
= für gleichstromseitige
Schalten

P_R = max. friction capacity
= für direct current switching

P_R = capacité thermique
= pour commutation
côté continu

~ für wechselstromseitiges
Schalten

~ für alternating current switching

~ pour commutation
côté alternatif

Lebensdauer

Die durchzusetzende Reibarbeit bis zur Nachstellung der Federkraftbremse hängt von verschiedenen Faktoren ab:

- abzubremsende Masse
- Schalthäufigkeit
- Drehzahl
- dadurch resultierende Temperaturen an den Reibflächen

Daher können für die Reibarbeit bis zur Nachstellung der Bremsen nur Richtwerte angegeben werden, siehe Tabelle.

Life time

The friction work to be performed until the adjustment of the spring loaded brake depends on various factors:

- mass to be decelerated
- switching frequency
- rotational speed
- temperatures resulting from this at the friction surfaces

Consequently, only approximate values for the friction work until the adjustment of brakes can be indicated, see table.

Longévité

Le travail de friction à imposer jusqu'au réglage du frein à ressort dépend de différents facteurs :

- masse à freiner
- fréquence de commutation
- vitesse de rotation
- températures en résultant sur les surfaces de frottement

Il n'est possible d'indiquer pour cette raison que des valeurs de référence pour le travail de friction jusqu'au réglage des freins, voir tableau.

Verwendete Kurzzeichen und Definitionen:

M_A = Anzugsmoment des Motors (Nm)
 M_b = Bremsmoment (Nm)
 M_{berf} = erforderliches Bremsmoment (Nm)
 M_{bN} = Nennmoment der PRECIMA-Federkraftbremse (Nm)
 M_L = Lastmoment (Nm)

Vorzeichen (ML):

+ - wenn Lastmoment bremsend wirkt (z.B. Aufzüge bei Aufwärtsfahrt)

- - wenn Lastmoment treibend wirkt (z.B. Aufzüge bei Abwärtsfahrt)

F = Kraft (N)

r = Hebelarm (m)

n = Drehzahl (min^{-1})

K = Sicherheitsfaktor $K \geq 2$

P = Leistung (kW)

t = allgemeine Bremszeit (ms)

t_A = Anlaufzeit (s)

t_B = Bremszeit (s)

t_2 = Trennzeit (ms)

t_1 = Verknüpfungszeit (ms)

t_{11} = Ansprechverzug (ms)

P_R = Reibleistung (J/s)

W_R = Reibarbeit (J)

S = Schaltungen pro Sekunde (s-1)

J_E = Eigenträgheitsmoment (kgm^2)

J_{zus} = Zusatzträgheitsmoment (kgm^2)

$J_{2,3..}$ = Massenträgheitsmomente (kgm^2)

n_1 = Drehzahl des Motors (min^{-1})

$n_{2,3..}$ = Drehzahlen (min^{-1})

Die Umrechnung mehrerer Massenträgheitsmomente mit verschiedenen Drehzahlen in ein auf die Motorwelle reduziertes Massenträgheitsmoment.

List of abbreviations and explanation

M_A = starting torque of motor (Nm)
 M_b = braking torque (Nm)
 M_{berf} = necessary braking torque (Nm)
 M_{bN} = torque at rated load of PRECIMA spring loaded brake (Nm)
 M_L = load factor (Nm)

Digit signs (ML):

+ - when load torque acts decelerating (e.g. lifts when going up)

- - when load torque acts accelerating (e.g. lifts when going down)

F = force (N)

r = lever arm (m)

n = rotational speed (min^{-1})

K = Safety factor $K \geq 2$

P = power (kW)

t = general braking time (ms)

t_A = acceleration time (s)

t_B = braking time (s)

t_2 = release time (ms)

t_1 = engaging time (ms)

t_{11} = response delay (ms)

P_R = friction performance (J/s)

W_R = friction (J)

S = switching per second (s-1)

J_E = proper mass moment of inertia (kgm^2)

J_{zus} = additional mass moment of inertia (kgm^2)

$J_{2,3..}$ = mass moment of inertia (kgm^2)

n_1 = rotational speed of motor (min^{-1})

$n_{2,3..}$ = rotational speed (min^{-1})

The conversion of several mass moments of inertia with different rotational speeds in a mass moment of inertia reduced to the motor shaft.

Définition des sigles utilisés:

M_A = couple démarrage moteur (Nm)
 M_b = couple de freinage (Nm)
 M_{berf} = couple de freinage nécessaire (Nm)
 M_{bN} = couple nominal du frein à manque de courant PRECIMA (Nm)
 M_L = couple résistant (Nm)

Signes (ML):

+ - couple résistant avec effet de freinage (p. ex. montée d'ascenseur)

- - couple résistant avec effet de propulsion (p. ex. descente d'ascenseur)

F = force (N)

r = bras de levier (m)

n = tours/minute (min^{-1})

K = Facteur de sécurité $K \geq 2$

P = puissance (kW)

t = temps de freinage (ms) en général

t_A = temps de démarrage (s)

t_B = temps de freinage (s)

t_2 = temps de coupure (ms)

t_1 = temps de liaison (ms) (T2)

t_{11} = retard de réaction (ms)

P_R = puissance de friction (J/s)

W_R = travail de friction (J)

S = Nombre de cycles à la seconde (s-1)

J_E = moment d'inertie de sa propre masse (kgm^2)

J_{zus} = moment d'inertie de la masse complémentaire (kgm^2)

$J_{2,3..}$ = moments d'inertie de masses (kgm^2)

n_1 = nombre de tours du moteur (min^{-1})

$n_{2,3..}$ = tours-minute du moteur (min^{-1})

Moments d'inertie de plusieurs masses ramenés au niveau de l'axe du moteur.

$$J_{zus} = \frac{J_2 \cdot n_2^2 + J_3 \cdot n_3^2 \dots}{n_1^2} \text{ (kgm}^2\text{)}$$

1. Drehmoment

Die Auslegung einer Federkraftbremse erfolgt im Wesentlichen nach dem erforderlichen Bremsmoment M_{berf} .

Ist das Massenträgheitsmoment, die Drehzahl und die zulässige Abbremszeit der Maschine bekannt, so kann das Bremsmoment der PRECIMA-Federkraftbremse berechnet werden.

Laufen die von der PRECIMA-Federkraftbremse abzubremsenden Massen mit einer anderen Drehzahl als die von der Federkraftbremse abgebremste Welle, so muss das Massenträgheitsmoment (J_{zus}) auf diese Welle reduziert werden. Außerdem muss das Massenträgheitsmoment des Nabe-Belag-Systems berücksichtigt werden.

1.1. Lastmoment

(Statische Belastung)

$$M_L = F \cdot r \quad (\text{Nm})$$

1.2. Bremsmoment

(Dynamische Belastung)

Eine rein dynamische Belastung liegt vor, wenn Schwungräder, Walzen u.a. zu verzögern sind und das statische Lastmoment vernachlässigbar klein ist. Berechnet wird das erforderliche Bremsmoment aus:

1. Torque

The selection of a spring loaded brake is mainly decided by necessary braking torque M_{berf} .

When the mass moment of inertia, the rotational speed and the permissible braking time of the machine are known, the torque of the PRECIMA spring loaded brake can be calculated.

When the masses to be braked by the PRECIMA spring loaded brake rotate with a rotational speed different from that of the shaft braked by the spring loaded brake, the mass moment of inertia (J_{zus}) has to be reduced to this shaft. In addition, the moment of inertia of the hub and rotor system has to be taken into account.

1.1. Load factor

(Static load)

$$M_L = F \cdot r \quad (\text{Nm})$$

1.2. Braking torque

(Dynamic load)

There is a pure dynamic load when flywheels, rolls etc. have to be braked and when the static load is very insignificant. The necessary braking torque is determined by:

1. Couple

La taille du frein doit être choisie en fonction du couple de freinage nécessaire.

Avec les moments d'inertie de la masse, le nombre de tours et le temps de freinage de la machine, il est possible de calculer le couple du frein à manque decourant PRECIMA.

Si les masses à freiner par le frein PRECIMA tournent à une vitesse différente de celle de l'arbre freiné, le moment d'inertie de masse (J_{zus}) doit être réduit à celui de l'arbre freiné.

De plus il faut prendre en compte le moment d'inertie de masse du système moyeu/disque.

1.1. Couple résistant

(Charge statique)

$$M_L = F \cdot r \quad (\text{Nm})$$

1.2. Couple de freinage

(Charge dynamique)

Pour des ralentissements avec un couple résistant négligeable par exemple de volants, rouleaux etc., la charge est exclusivement dynamique. Le couple de freinage peut se calculer suivant la formule suivante:

$$M_b = 1,046 \cdot 10^2 \cdot J_{\text{zus}} \cdot \frac{n}{t - t_1} \quad (\text{Nm}) \quad M_{\text{berf}} = M_b \cdot K \leq M_{\text{bN}} \quad (\text{Nm})$$

1.3. Dynamische und statische Belastung

In den meisten Anwendungsfällen kommt zu einem statischen Lastmoment eine dynamische Belastung hinzu.

1.3. Dynamic and static load

In most applications of use there is also dynamic load in addition to static load.

1.3. Charges statiques et dynamiques

Dans la plupart des cas, un couple dynamique s'ajoute au couple statique.

$$M_{\text{berf}} = (M_b \pm M_L) \cdot K \quad (\text{Nm})$$

$$M_{\text{berf}} (1,046 \cdot 10^2 \cdot J_{\text{zus}} \cdot \frac{n}{t - t_1} \pm M_L) \cdot K \quad (\text{Nm})$$

$$M_{\text{berf}} \leq M_{\text{bN}} \quad (\text{Nm})$$

1.4. Überschlägige Bestimmung von M_{berf}

Ist das Massenträgheitsmoment nicht bekannt und liegt die Antriebsleistung fest, so bestimmt sich das erforderliche Drehmoment aus:

1.4. Estimated determination of M_{berf}

When the mass moment of inertia is unknown and the driving force is known, the necessary torque is determined by:

1.4. Calcul approximatif du couple de freinage M_{berf}

Si le moment d'inertie de masse n'est pas connu mais la puissance d'entraînement fixée, le couple de freinage nécessaire peut être déterminé de la façon suivante:

$$M_{\text{berf}} = 9,55 \cdot 10^3 \cdot \frac{P}{n} \cdot (\text{Nm})$$

$$K \geq 2$$

$$M_{\text{berf}} \leq M_{\text{bN}} \quad (\text{Nm})$$

2. Abbremszeit

2.1. Allgemein

2. Deceleration time

2.1. General

2. Temps de freinage

2.1. Général

$$t = 1,046 \cdot 10^2 \cdot \frac{J_{zus} \cdot n}{M_{bN} \pm M_L} + t_1 \text{ (ms)}$$

2.2. Berechnung der Anlaufzeiten und Abschaltzeiten bei Motoren

2.2.1. Anlaufzeit der Bremsmotoren

2.2. Calculation of acceleration time and switch-off times of motors

2.2.1. Acceleration time of brake motors

2.2. Calcul de la durée de démarrage et d'arrêt de moteurs

2.2.1. Durée de démarrage du moteur-frein

$$t_A = \frac{J_{ges} \cdot n_1}{9,55 \cdot (M_A \pm M_L)} + t_2 \text{ (s)} \quad J_{ges} = J_E + J_{zus} \text{ (kgm}^2\text{)}$$

- M_L - z.B. Aufzüge bei Aufwärtsfahrt
+ M_L - z.B. Aufzüge bei Abwärtsfahrt

- M_L - e.g. lifts when going up
+ M_L - e.g. lifts when going down

- M_L - p. ex. montée d'ascenseur
+ M_L - p. ex. descente d'ascenseur

2.2.2. Bremszeit bei Bremsmotoren

2.2.2. Braking time of braking motors

2.2.2. Temps de freinage du moteur-frein

$$t_B = \frac{J_{ges} \cdot n_1}{9,55 \cdot (M_{bN} \pm M_L)} + t_1 \text{ (s)} \quad J_{ges} = J_E + J_{zus} \text{ (kgm}^2\text{)}$$

+ M_L - z.B. Aufzüge bei Aufwärtsfahrt
- M_L - z.B. Aufzüge bei Abwärtsfahrt

+ M_L - e.g. lifts when going up
- M_L - e.g. lifts when going down

+ M_L - p. ex. montée d'ascenseur
- M_L - p. ex. descente d'ascenseur

3. Wärmebelastung

Beim Abbremsen wird während der Schlupfphase eine Reibarbeit verrichtet, die eine Erwärmung hervorruft.

3. Thermal stress

On deceleration during the slip phase there is friction which leads to warming up.

3. Capacité thermique

La friction lors de la période de glissement du freinage crée un échauffement.

3.1. Reibarbeit je Schaltspiel

3.1. Friction per cycle

3.1. Travail de friction par cycle

$$W_R = \frac{J_{zus} \cdot n^2}{182,5} \cdot \frac{M_{bN}}{M_{bN} \pm M_L} \text{ (J)}$$

+ M_L - z.B. Aufzüge bei Aufwärtsfahrt
- M_L - z.B. Aufzüge bei Abwärtsfahrt

+ M_L - e.g. lifts when going up
- M_L - e.g. lifts when going down

+ M_L - p. ex. montée d'ascenseur
- M_L - p. ex. descente d'ascenseur

Die Reibarbeit je Bremsgang darf höchstens so groß sein wie der zulässige Wert W_{Rmax} (Seite 26).

Friction per cycle may only be as high as the permissible value W_{Rmax} (page 26).

Le travail de friction par cycle ne doit pas dépasser la valeur permise W_{Rmax} (page 26).

$$W_R < W_{Rmax} \text{ (J)}$$

$$W_R < W_{Rmax} \text{ (J)}$$

$$W_R < W_{Rmax} \text{ (J)}$$

3.2. Reibleistung

3.2. Friction performance

3.2. Puissance de friction

$$P_R = W_R \cdot S \text{ (J/s)}$$

Die Reibleistung darf höchstens so groß werden wie der zul. Wert P_{Rmax} .

This value may only be as high as the permissible value P_{Rmax} .

Cette valeur ne doit pas dépasser la valeur permise P_{Rmax} .

$$P_R < P_{Rmax} \text{ (J/s)}$$

$$P_R < P_{Rmax} \text{ (J/s)}$$

$$P_R < P_{Rmax} \text{ (J/s)}$$

Typenschlüssel

Type code · Codification

□□□□	□□	□	□□□□	□□□□	□□□□	□□	IP □□			
								Schutzart	Protective rating	Protection
								Bohrung Nabe	Bore hub	Alésage du moyeu
								Spannung	Voltage	Tension
								Bremsmoment	Braking torque	Couple de freinage
								Zusatzbauteile	Additional components	Accessoires
								Ausführung	Version	Modèle
								Größe	Size	Taille
								Typ	Type	Type

Typ

Federkraftbremse FDB Ausführung N (B2)

Normalausführung der Federkraftbremse

Größe: 08, 10, 13, 15, 17, 20, 23, 26, 30

Zusatzbauteile: H – Handlüftung
F – Flansch
R – Reibblech
S – Staubschutzring
M – Mikroschalter

Ausführung C (B3)

Magnetteil mit Zentral-Gewinding
Größe: 08, 10, 13, 15, 17, 20, 23

Zusatzbauteile: siehe Ausführung N

Federkraftbremse FDD (B6)

Doppelbremse geräuschgedämpft

Größe: 08, 10, 13, 15, 17, 20, 23, 26, 30

Zusatzbauteile: R – Reibblech
M – Mikroschalter

Federkraftbremse FDW

Geschlossenes Gehäuse

Normalausführung (B4) und Ausführung A (ATEX) (B5)

Größe: 08, 10, 13, 15, 17, 20, 23, 26, 30

Zusatzbauteil: H – Handlüftung

Federkraftbremse FDR (B7)

Doppelrotorbremse

Größe: 23, 26, 30

Zusatzbauteil: H – Handlüftung
F – Flansch

Federkraftbremse FLC (B8)

Low cost Federkraftbremse

Größe: 05, 06, 08

Zusatzbauteil: F – Flansch
V – Abdeckkappe

Bremsmomente siehe Seite 8.

Type

Spring loaded brake FDB Version N (B2)

Standard design of spring loaded brake

Sizes: 08, 10, 13, 15, 17, 20, 23, 26, 30

optional components: H – Hand release
F – Flange
R – Friction plate
S – Dust protective ring
M – Micro switch

Version C (B3)

Magnetic body with adjustment ring
Sizes: 08, 10, 13, 15, 17, 20, 23

optional components: see version N

Spring loaded brake FDD (B6)

Double brake, noise reduced

Sizes: 08, 10, 13, 15, 17, 20, 23, 26, 30

optional components: R – Friction plate
M – Micro switch

Spring loaded brake FDW

Capsulated brake body

Standard design (B4) and Version A (ATEX) (B5)

Sizes: 08, 10, 13, 15, 17, 20, 23, 26, 30

optional component: H – Hand release

Spring loaded brake FDR (B7)

Twin rotor brake

Sizes: 23, 26, 30

optional components: H – Hand release
F – Flange

Spring loaded brake FLC (B8)

Low cost brake

Sizes: 05, 06, 08

optional components: F – Flange
V – Sealing cap

Braking torques see page 8.

Type

Frein à manque de courant FDB Modèle N (B2)

Modèle standard du frein à manque de courant

Tailles: 08, 10, 13, 15, 17, 20, 23, 26, 30

Accessoires: H – Desserrage manuel
F – Bride
R – Disque de friction
S – Anneau anti-poussière
M – Microrupteur

Modèle C (B3)

Stator avec bague filetée centrale
Tailles: 08, 10, 13, 15, 17, 20, 23

Accessoires: voir modèle N

Frein à manque de courant FDD (B6)

Frein double, bruit amorti

Tailles: 08, 10, 13, 15, 17, 20, 23, 26, 30

Accessoires: R – Disque de friction
M – Microrupteur

Frein à manque de courant FDW

Entièrement clos

Modèle standard (B4) et Modèle A (ATEX) (B5)

Tailles: 08, 10, 13, 15, 17, 20, 23, 26, 30

Accessoires: H – Desserrage manuel

Frein à manque de courant FDR (B7)

Frein à rotor double

Tailles: 23, 26, 30

Accessoires: H – Desserrage manuel
F – Bride

Frein à manque de courant FLC (B8)

Frein à manque de courant de faible coût

Tailles: 05, 06, 08

Accessoires: F – Bride
V – Cache de protection

Couples de freinage voir page 8.

Bestellbeispiel

Ordering example • Exemple de commande

Benötigt wird eine Federkraftbremse:
FDB Normalausführung.
Bremsmoment M_{berf} 40 Nm
Spannung 48 VDC
Nabenbohrung 30 mm H7
Staubschuttring

FDB 15 NS 40 Nm - 48 VDC - 30 H7

Required brake:
FDB Normal version.
Required braking torque M_{berf} 40 Nm
Voltage 48 VDC
Hub bore 30 mm H7
Dust protection ring

FDB 15 NS 40 Nm - 48 VDC - 30 H7

KONTAKT

Contact • Contact



Zentrale/Head Office/Centrale

PRECIMA MAGNETTECHNIK GmbH
Röcker Straße 16 · D-31675 Bückeburg
Telefon: 0 57 22 / 8 93 32-0
Telefon: 0 57 22 / 8 93 32-0
E-mail: info@precima.de

Das Unternehmen / Company Information / La Firme



Hauptsitz und Endmontage in / Headquarters and Assembly Line at / Siège et l'assemblage final dans Bückeburg-Röcke



Werk / Plant / Usine Bückeburg-Müsing



Werk / Plant / Usine Helphen

<p>FDB Federkraftbremse</p>	<p>Bremsen für die Bühnentechnik</p>	<p>FDW Federkraftbremse IP 66</p>	<p>FDS – die kompakte gekapselte Haltebremse</p>	<p>Federkraftbremse Baureihe FDx IP 67 Seewasserfest</p>	<p>Bremsen für die Windenergie</p>
---------------------------------	--	---	--	--	--

PRECIMA MAGNETTECHNIK GmbH
 Röcker Straße 16
 31675 Bückeburg / Germany
 Tel.: ++49(0)5722 89332-0
 Fax: ++49(0)5722 89332-2
 E-Mail: info@precima.de

www.precima.de

